



## Sdružovací šachty pro geotermální systémy



**GEO 1225-V DA40**

**Sdružovací šachta pro objekty do 40 okruhů**

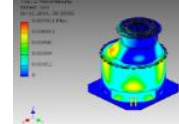


GEO 1225-V s integrovanou ochranou proti vyplavění - Flex200

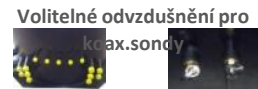
### Přehled provedení pro různá zatížení

Flex200 / Flex 600 / KLA	KLB (12,5 t)	KLD (40 t)	Pod betonovou deskou
Výškově nastavitelné Flex 200= pochozí - 200kg Flex 600 = pojízdné do	Pojízdné osobním vozem výškově nastavitelné	Pojízdné nákladním vozem výškově nastavitelné vč. roznášečho prstence BEGU víko KLD	monolitické provedení vč. těsnícího límce prodloužený kónus (tze zkrátit)) betonová deska & a
Flex 200 -> HA = 130 -430 mm Flex 600 -> HA = 130 -430 mm	HA = 150-550 mm	HA = 400-550 mm	Výška dle poptávky
H (celková výška) = HSK (výška těla šachty) + HA (výška kónusu) Např.: GEO 1225 + Flex 200 = 1280 +130 = 1410 mm (Hmin) resp. 1280 + 430 = 1710 mm (Hmax)			

Odkoušeno v praxi a FEM

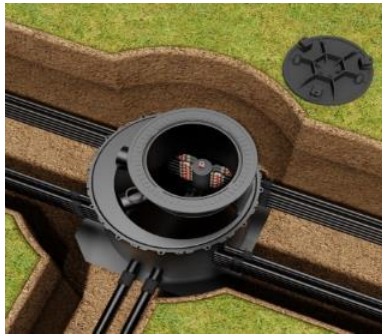


Snadná manipulace díky uchycení (od GEO 940)



Volitelné odvodušnění pro koaxiální sondy

Provedení Flex 200 (pochozí a výškově nastavitelné do 300 mm) průměry DA25 ; DA32 ; DA50 dle poptávky



Příplatek** -> Hlavní uzavření (HA)			
Typ	Počet okruhů	HA	cena
HE 1R	7-9	KH DN50	
HE 1R	7-10 (/12 2R)	AK DN65	
HE 2R	13-17	AK DN80	
HE 2R	17-24	AK DN100	

okruhy	tělo sb/roz	TČ výstupy	armatury	uzavření **	cena
<b>GEO 1225-V vertikální provedení, oboustranné, v jedné řadě</b>					
7	DA110	DA75	Inline-Setter-KH		
8	DA110	DA75	Inline-Setter-KH		
9	DA110	DA75	Inline-Setter-KH		
10	DA110	DA75	Inline-Setter-KH		
11	DA110	DA75	Inline-Setter-KH		
12	DA110	DA75	Inline-Setter-KH		
<b>GEO 1225-V vertikální provedení, oboustranné, ve dvou řadách</b>					
13	DA160	DA90	Inline-Setter-KH		
14	DA160	DA90	Inline-Setter-KH		
15	DA160	DA90	Inline-Setter-KH		
16	DA160	DA90	Inline-Setter-KH		
17	DA160	DA90	Inline-Setter-KH		
18	DA160	DA90	Inline-Setter-KH		
19	DA160	DA90	Inline-Setter-KH		
20	DA160	DA90	Inline-Setter-KH		
21	DA160	DA90	Inline-Setter-KH		
22	DA160	DA90	Inline-Setter-KH		
23	DA160	DA110	Inline-Setter-KH		
24	DA160	DA110	Inline-Setter-KH		
25	DA160	DA110	Inline-Setter-KH		
26	DA160	DA110	Inline-Setter-KH		
27	DA160	DA110	Inline-Setter-KH		
28	DA160	DA110	Inline-Setter-KH		
29	DA160	DA125	Inline-Setter-KH		
30	DA160	DA125	Inline-Setter-KH		
31	DA160	DA125	Inline-Setter-KH		
32	DA160	DA125	Inline-Setter-KH		
33	DA160	DA125	Inline-Setter-KH		
34	DA160	DA125	Inline-Setter-KH		
35	DA160	DA125	Inline-Setter-KH		
36	DA160	DA125	Inline-Setter-KH		
37	DA160	DA125	Inline-Setter-KH		
38	DA160	DA125	Inline-Setter-KH		
39	DA160	DA125	Inline-Setter-KH		
40	DA160	DA125	Inline-Setter-KH		

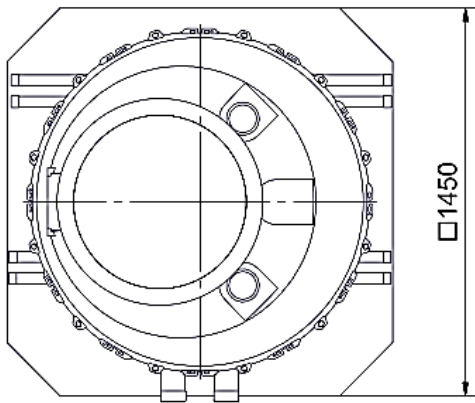
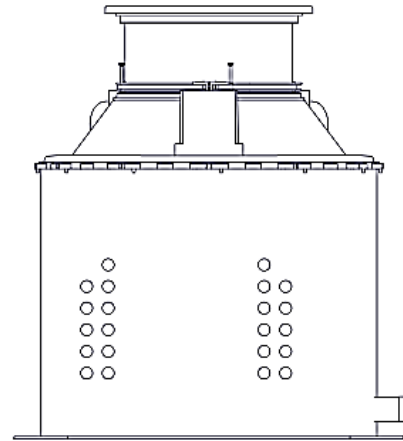
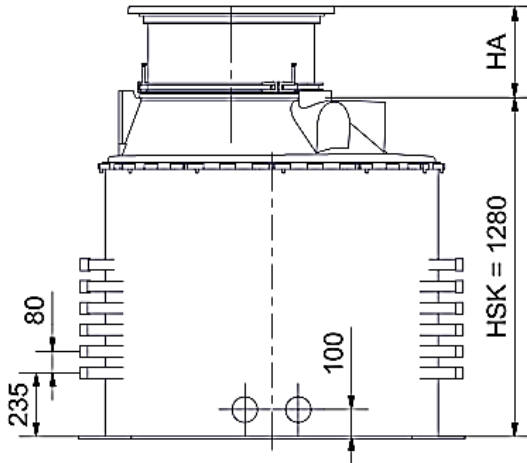
\* Připojení DA 40, jiné průměry na poptávku

\*\* : Inline-Setter 8-38 l/min - KH DN25

### Volitelné příslušenství a alternativy

Zatížení / víka	Příplatek
Víko Flex 600 (zatížení do 600 kg)	na poptávku
Víko KLA (testované zatížení 1500 N )	na poptávku
Víko a nástavba KLB (12,5 t)	na poptávku
Víko a nástavba KLD (40 t)	na poptávku
Provedení pro instalaci pod betonovou deskou	
* : víko dodává stavba, aby bylo na místě umístěno do betonové desky !	
Odvodušnění pro koaxiální sondy***	na poptávku

Alternativní armatury	Příplatek
Inline-Setter 5-42 l/min	na poptávku
Inline-Setter 20-70 l/min	na poptávku
** : Standardní provedení Inline-Setter 8-38 L/min	
Alternativní armatury	Příplatek
2 x Manometer (0-6 bar)	na poptávku
2 x Thermometer(-10-50°C)	na poptávku
2 x Autom. Odvodušnění	na poptávku



Vnitřní průměr šachty: 1225mm

				Systémový nákres GEO 1225 V	
				1	
				A3	