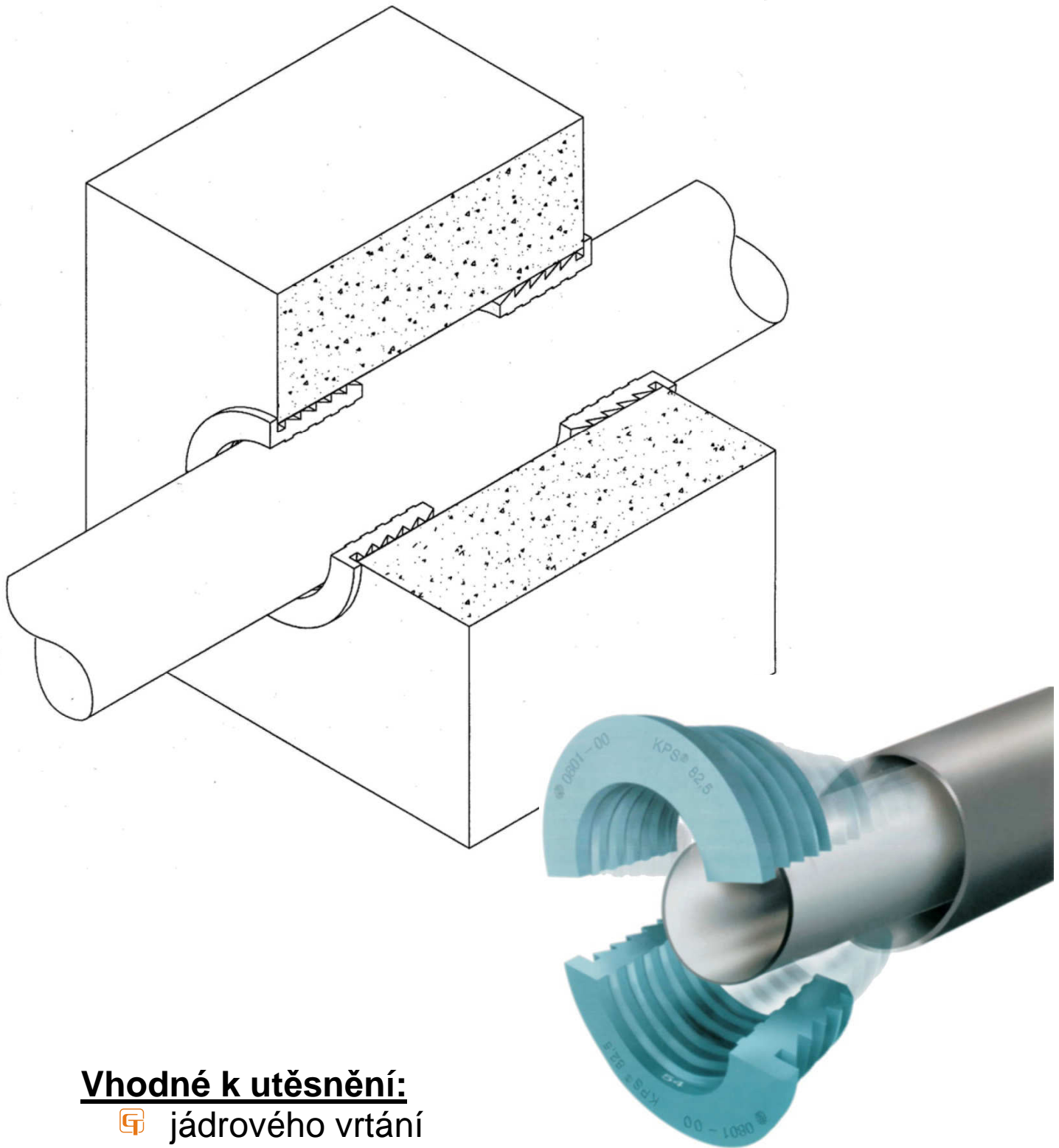


Rozměrový katalog DVOUDÍLNÉ GUMOVÉ TĚSNĚNÍ



Obsah:

str.	1. - 3.	Popis produktu
str.	4.	Přehled různých gumových materiálů
str.	5. - 6.	Montážní návod
str.	7.	Rozměrová tabulka
str.	8. - 9.	Tabulka cen pro různé gumové materiály
str.	10.	Série 25 a 33
str.	11.	Série 35 a 37
str.	12.	Série 40
str.	13.	Série 43
str.	14.	Série 50
str.	15.	Série 52
str.	16.	Série 54
str.	17.	Série 60
str.	18.	Série 68
str.	19.	Série 70
str.	20.	Série 77
str.	21.	Série 80
str.	22.	Série 82
str.	23.	Série 90
str.	24.	Série 100
str.	25.	Série 102
str.	26.	Série 103
str.	27.	Série 107
str.	28.	Série 118
str.	29.	Série 125
str.	30.	Série 128
str.	31.	Série 131
str.	32.	Série 150
str.	33.	Série 152
str.	34.	Série 154
str.	35.	Série 159
str.	36.	Série 190
str.	37.	Série 200
str.	38.	Série 202
str.	39.	Série 207
str.	40.	Série 237
str.	41.	Série 250
str.	42.	Série 254



Vhodné k utěsnění:

- ☞ jádrového vrtání
- ☞ PVC ochranné pažnice
- ☞ ochranné pažnice z cementového vlákna
- ☞ ocelové ochranné pažnice
- ☞ kabelových chrániček

Popis produktu:

Dvoudílné těsnění je narážecí těsnící prvek z gumy s profilovanou vnitřní i vnější stranou. Slouží k utěsnění kabelových nebo potrubních prostupů skrz ochrannou trubku nebo jádrové vrtání. Takový prostup je při správném provedení vodotěsný, plynotěsný a také protipožární.

Oblasti využití:

Dvoudílné narážecí těsnění se používá k utěsnění prostupů dle normy DIN 18195 proti tlakové vodě.

Materiál:**kvalita gumy EPDM:**

teplotní rozsah: -50°C - +110°C

standardní provedení pro vodo- a plynotěsný prostup do objektu, UV odolné, splňuje normy DIN, DVGW certifikát

Další druhy gumy:

NBR -40°C - +100°C ropě odolný

FRR -40°C - +120°C ohnivzdorný

SILIKON -60°C - +200°C

VITON -20°C - +200°C chemicky odolný

(podrobnější popis najdete na stránce níže)

Montáž:

Těsnění ošetřit mazivem, oba díly přiložit k potrubí a jednoduše za pomoci kladiva a kusu dřeva zatlouct do prostupu. Skosení vnějšího profilu umožňuje velmi snadnou montáž.

Technický popis:

Dvoudílné těsnění lze bez obav použít proti tlakovému plynu i vodě. **Tlaková odolnost** je na vnitřní straně **1,5 barů** a na přírubové straně **3 bary**, což odpovídá **20 až 30 m vodní hladiny**.

Při použití u jádrového vrtání lze také dosáhnout zmíněných hodnot tlakové odolnosti, musí být ale zajištěna dostatečná kvalita betonu.

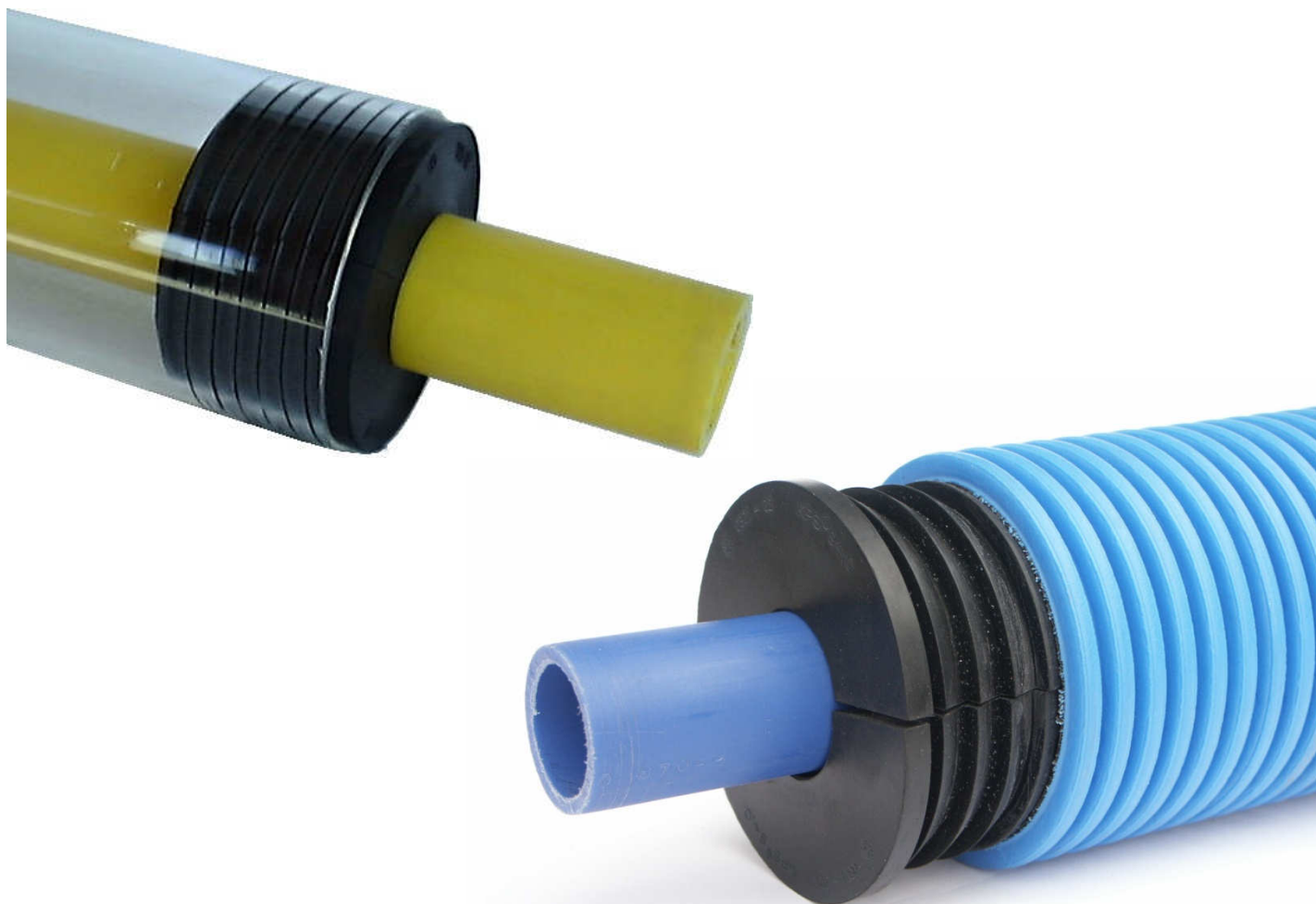
Pro zaručení tlakové odolnosti vůči plynu a vodě doporučujeme použít vždy jedno těsnění na vnitřní a jedno na vnější stranu objektu.

Garance kvality:

Dvoudílné gumové těsnění podléhá přísným kontrolám kvality ve výrobním závodě. Dle **směrnice DIN** jsou výrobky neustále kontrolovány vlastní laboratoří.

Pro ujištění, že i po dlouhé době bude těsnění plyno- a vodotěsné, se provádí **pravidelné tlakové zkoušky** a to jak na nových kusech, tak i na již použitých nebo uměle opotřebovaných kusech.

Dvoudílná gumová těsnění jsou výsledkem inovativního vývoje a zaručují bezpečné a dlouhodobé utěsnění. Z tohoto důvodu je výrobek **patentován**. Díky tomu lze garantovat:

Optimální plynotěsnost a vodotěsnost!

Gumové dvoudílné těsnění u ucpávky jsou vyrobeny z kvalitního syntetického kaučuku. Aby bylo možné vyhovět všem požadavkům zákazníků lze těsnění dodat z pěti různých gumových materiálů.

Typ gumy	Oblast použití	Barva	Teplotní odolnost
EPDM	Standardní materiál pro plyno- a vodotěsný vstup kabelů a potrubí. Odolný vůči působení UV záření, ozónu, zvětrávání a okolním vlivům. Vhodné pro použití pod povrchem, stejně jako pro prostupy stěnou či střechou.	černá	-50° - +110°C
NBR	Nitrilkaučuk Speciální syntetický kaučuk pro utěsnění vstupů ve styku s pohonnými hmotami, ropou, olejem a dalšími agresivními médii. Použití u hydraulických zařízení a stavbě čerpacích stanic.	modrá	-40° - +100°C
FR	Fire Resistend Kaučuk pro protipožární prostupy kabelů a potrubí stěnou nebo střechou. Tento kvalitní materiál je zvnějšku žáruvzdorný a několik hodin odolá žáru o teplotě až 1100°C.	červená	-40° - +120°C
Silikon	Kaučukový materiál pro utěsnění kabelových a potrubních vstupů stěnou či střechou. Vykazuje výjimečnou teplotní odolnost. Vhodné pro použití u chlazení nebo u parovodů, kde je dosaženo extrémně nízkých resp. vysokých teplot.	červenohnědá	-60° - +200°C
Viton	Speciální syntetický kaučuk pro utěsnění kabelových a potrubních vstupů. Vynikající pro použití s požadavkem na chemickou odolnost. Vhodné pro použití u vstupů v kontaktu s rozpouštěči, kyselinami nebo žiravinami. Odolný vůči působení UV záření, ozónu, zvětrávání a okolním vlivům.	zelená	-20° - +200°C

Velmi snadná montáž:

1. Prostrčte potrubní vedení skrze jádrové vrtání nebo ochrannou pažnici.



2. Namastěte dvoudílné gumové těsnění a nasad'te ho na potrubí.



3. Gumové těsnění zasuňte a mírnými údery kladivem zatlučte do prostupu.

A HOTOVO!

Montážní návod:**1.**

Nasuňte dvoudílné gumové těsnění na potrubí.

**2.**

První profil zatlačte do prostupu. Jako vstup může sloužit jádrové vrtání nebo ochranná trubka z plastu či oceli.

**3.**

Gumové těsnění rovnoměrně profil po profilu zatlačte / zatlučte tak, aby se vrchní profil dotýkal povrchu stěny.



Přehled: jaké těsnění je vhodné pro jaký průměr

Gumového těsnění řada	Optimální jádrové vrtání ø mm	Minimální jádrové vrtání ø mm	Gumové těsnění typ	Pro prostupové vedení ø mm
25	25	24	25,6 / ...	5 - 11
25	25	24	25,6 / ...	5 - 11
33	33	32	33,6 / ...	5 - 21
35	35	34	35,0 / ...	5 - 16
37	37	35	37,2 / ...	5 - 21
40	40	37	40,0 / ...	5 - 23
43	43	42	43,6 / ...	5 - 29
50	50	48	50,0 / ...	5 - 34
52	52	50	52,5 / ...	10 - 31
54	54	52	54,5 / ...	10 - 35
60	60	58	60,0 / ...	20 - 41
68	68	66	68,6 / ...	21 - 51
70	70	68	70,0 / ...	21 - 51
77	77	75	77,9 / ...	25 - 51
80	80	78	80,0 / ...	30 - 55
82	82	80	82,5 / ...	30 - 61
90	90	88	90,0 / ...	30 - 63
100	100	98	100,0 / ...	30 - 65
102	102	100	102,3 / ...	40 - 72
103	103	100	103,6 / ...	32 - 75
107	107	105	107,1 / ...	48 - 81
118	118	116	118,6 / ...	60 - 93
125	125	123	125,0 / ...	50 - 92
128	128	125	128,1 / ...	60 - 95
131	131	128	131,7 / ...	74 - 101
150	150	148	150,0 / ...	60 - 125
152	152	150	152,0 / ...	86 - 125
154	154	152	154,1 / ...	80 - 122
159	159	156	159,3 / ...	88 - 125
190	190	188	190,2 / ...	124 - 152
200	200	198	200,0 / ...	124 - 162
202	202	200	202,7 / ...	110 - 162
207	207	205	207,3 / ...	114 - 162
237	237	235	237,6 / ...	150 - 182
250	250	248	250,0 / ...	160 - 202
254	254	252	254,4 / ...	150 - 202
260	260	256	260,4 / ...	160 - 252
299	299	296	299,6 / ...	180 - 252
336	336	332	336,6 / ...	200 - 282
339	339	335	339,6 / ...	202 - 272
380	380	375	380,4 / ...	250 - 316
438	438	435	438,2 / ...	280 - 372
590	590	585	590,6 / ...	370 - 522

Přehled cen různých gumových materiálů:

Gumové těsnění typ	Gumový materiál – cena Kč/ks				
	EPDM	NBR	FR	Silikon	Viton
25,6/0					
25,6/5 - 11					
33,6/0					
33,6/5 - 20					
35/0					
35/5 - 15					
37,2/0					
37,2/5 - 20					
40/0					
40/5 - 22					
43,6/0					
43,6/5 - 28					
50/0					
50/5 - 33					
52,5/0					
52,5/10 - 30					
54,5/0					
54,5/10 - 34					
60/0					
60/20 - 40					
68,6/0					
68,6/21 - 50					
70/0					
70/21 – 50					
77,9/0					
77,9/30 - 50					
80/0					
80/30 – 54					
82,5/0					
82,5/30 - 60					
90/0					
90/30 – 62					
100/0					
100/30 - 64					
102,3/0					
102,3/40 - 70					

Gumové těsnění typ	Gumový materiál – cena Kč/ks				
	EPDM	NBR	FR	Silikon	Viton
103,6/0 103,6/32 - 74					
107,1/0 107,1/48 - 80					
118,6/0 118,6/60 - 92					
125/0 125/50 - 90					
128,1/0 128,1/70 - 94					
131,7/0 131,7/74 - 100					
150/0 150/60 - 100 150/102 - 125					
152/0 152/86 - 104 152/106 - 125					
154,1/0 154,1/80 - 100 154,1/102 - 125					
159,3/0 159,3/82 - 104 159/106 - 126					
190,2/0 190,2/110 - 125 190/126 - 152					
200/0 200/110 - 125 200/126 - 162					
202,7/0 202,7/110 - 136 202/136 - 162					
207,3/0 207,3/114 - 142 207/142 - 168					
237,6/150 - 162 237/162 - 182					
250/160 - 180 250/180 - 202					
254,4/150 - 180 254/182 - 202					

Pro vyřízení Vaší objednávky potřebujeme:

1. Vnitřní \varnothing jádr.vrtání/ochranné trubky mm
2. Vnější \varnothing potrubního vedení mm
3. Provedení typ
4. Gumový materiál



Série 25

Popis:
Dvoudílné gumové těsnění Série 25
Typ 25,6 / ...

Materiál:
EPDM
-50° - +110°C

Použití:
Utěsnění jádrového vrtání: Ø 25 mm

Typ gumového těsnění	Vnější Ø kabelu/potrubí (mm)	Délka těsnění (mm)	Produktové číslo	Cena Kč/ks
25,6 / 0	záslepka	50	98 .125000	na dotaz
25,6 / 5	5 - 6	50	98 .125005	
25,6 / 6	6 - 7	50	98 .125006	
25,6 / 7	7 - 8	50	98 .125007	
25,6 / 8	8 - 9	50	98 .125008	
25,6 / 9	9 - 10	50	98 .125009	
25,6 / 10	10 - 11	50	98 .125010	
25,6 / 11	11 - 12	50	98 .125011	



Série 33

Popis:
Dvoudílné gumové těsnění Série 33
Typ 33,6 / ...

Materiál:
EPDM
-50° - +110°C

Použití:
Utěsnění jádrového vrtání: Ø 33 mm

Typ gumového těsnění	Vnější Ø kabelu/potrubí (mm)	Délka těsnění (mm)	Produktové číslo	Cena Kč/ks
33,6 / 0	záslepka	40	98 .133000	na dotaz
33,6 / 5	5 - 6	50	98 .133005	
33,6 / 6	6 - 7	50	98 .133006	
33,6 / 7	7 - 8	50	98 .133007	
33,6 / 8	8 - 9	50	98 .133008	
33,6 / 9	9 - 10	50	98 .133009	
33,6 / 10	10 - 11	50	98 .133010	
33,6 / 11	11 - 12	50	98 .133011	
33,6 / 12	12 - 13	50	98 .133012	
33,6 / 13	13 - 14	50	98 .133013	
33,6 / 14	14 - 15	50	98 .133014	
33,6 / 15	15 - 16	50	98 .133015	
33,6 / 16	16 - 17	50	98 .133016	
33,6 / 17	17 - 18	50	98 .133017	
33,6 / 18	18 - 19	50	98 .133018	
33,6 / 19	19 - 20	50	98 .133019	
33,6 / 20	20 - 21	50	98 .133020	



Série 35

Popis:
Dvoudílné gumové těsnění Série 35
Typ 35 / ...

Materiál:
EPDM
-50° - +110°C

Použití:
Utěsnění jádrového vrtání: Ø 35 mm

Typ gumového těsnění	Vnější Ø kabelu/potrubí (mm)	Délka těsnění (mm)	Produktové číslo	Cena Kč/ks
35 / 0	záslepka	50	98 .135000	na dotaz
35 / 5	5 - 6	50	98 .135005	
35 / 6	6 - 7	50	98 .135006	
35 / 7	7 - 8	50	98 .135007	
35 / 8	8 - 9	50	98 .135008	
35 / 9	9 - 10	50	98 .135009	
35 / 10	10 - 11	50	98 .135010	
35 / 11	11 - 12	50	98 .135011	
35 / 12	12 - 13	50	98 .135012	
35 / 13	13 - 14	50	98 .135013	
35 / 14	14 - 15	50	98 .135014	
35 / 15	15 - 16	50	98 .135015	



Série 37

Popis:
Dvoudílné gumové těsnění Série 37
Typ 37,2 / ...

Materiál:
EPDM
-50° - +110°C

Použití:
Utěsnění jádrového vrtání: Ø 37 mm
Ocelové trubky DIN 2448: 42,4 x 2,6mm

Typ gumového těsnění	Vnější Ø kabelu/potrubí (mm)	Délka těsnění (mm)	Produktové číslo	Cena Kč/ks
37,2 / 0	záslepka	40	98 .137000	na dotaz
37,2 / 5	5 - 6	50	98 .137005	
37,2 / 6	6 - 7	50	98 .137006	
37,2 / 7	7 - 8	50	98 .137007	
37,2 / 8	8 - 9	50	98 .137008	
37,2 / 9	9 - 10	50	98 .137009	
37,2 / 10	10 - 11	50	98 .137010	
37,2 / 11	11 - 12	50	98 .137011	
37,2 / 12	12 - 13	50	98 .137012	
37,2 / 13	13 - 14	50	98 .137013	
37,2 / 14	14 - 15	50	98 .137014	
37,2 / 15	15 - 16	50	98 .137015	
37,2 / 16	16 - 17	50	98 .137016	
37,2 / 17	17 - 18	50	98 .137017	
37,2 / 18	18 - 19	50	98 .137018	
37,2 / 19	19 - 20	50	98 .137019	
37,2 / 20	20 - 21	50	98 .137020	



Série 40

Popis:
Dvoudílné gumové těsnění Série 40
Typ 40 / ...

Materiál:
EPDM
-50° - +110°C

Použití:
Utěsnění jádrového vrtání: Ø 40 mm
Nerezová chránička: DN40
PVC ochranná pažnice: Typ 45/40

Typ gumového těsnění	Vnější Ø kabelu/potrubi (mm)	Délka těsnění (mm)	Produktové číslo	Cena Kč/ks
40 / 0	záslepka	50	98 .140000	na dotaz
40 / 5	5 - 6	50	98 .140005	
40 / 6	6 - 7	50	98 .140006	
40 / 7	7 - 8	50	98 .140007	
40 / 8	8 - 9	50	98 .140008	
40 / 9	9 - 10	50	98 .140009	
40 / 10	10 - 11	50	98 .140010	
40 / 11	11 - 12	50	98 .140011	
40 / 12	12 - 13	50	98 .140012	
40 / 13	13 - 14	50	98 .140013	
40 / 14	14 - 15	50	98 .140014	
40 / 15	15 - 16	50	98 .140015	
40 / 16	16 - 17	50	98 .140016	
40 / 17	17 - 18	50	98 .140017	
40 / 18	18 - 19	50	98 .140018	
40 / 19	19 - 20	50	98 .140019	
40 / 20	20 - 21	50	98 .140020	
40 / 21	21 - 22	50	98 .140021	
40 / 22	22 - 23	50	98 .140022	



Pro snazší montáž doporučujeme použití maziva na vnitřní i vnější straně gumového těsnění a na vnitřní straně průchodu.

Popis:
Mazivo (vazelína bez kyselin) v dóze á125 ml
Produktové číslo: **99.60200**



Série 43

Popis:
 Dvoudílné gumové těsnění Série 43
 Typ 43,6 / ...

Materiál:
 EPDM
 -50° - +110°C

Použití:
 Utěsnění jádrového vrtání: Ø 43 mm
 Kabelová chránička: 50 x 3,2mm
 PVC ochranná pažnice: Typ 50 / 43

Typ gumového těsnění	Vnější Ø kabelu/potrubí (mm)	Délka těsnění (mm)	Produktové číslo	Cena Kč/ks
43,6 / 0	záslepka	40	98 .143000	na dotaz
43,6 / 5	5 - 6	50	98 .143005	
43,6 / 6	6 - 7	50	98 .143006	
43,6 / 7	7 - 8	50	98 .143007	
43,6 / 8	8 - 9	50	98 .143008	
43,6 / 9	9 - 10	50	98 .143009	
43,6 / 10	10 - 11	50	98 .143010	
43,6 / 11	11 - 12	50	98 .143011	
43,6 / 12	12 - 13	50	98 .143012	
43,6 / 13	13 - 14	50	98 .143013	
43,6 / 14	14 - 15	50	98 .143014	
43,6 / 15	15 - 16	50	98 .143015	
43,6 / 16	16 - 17	50	98 .143016	
43,6 / 17	17 - 18	50	98 .143017	
43,6 / 18	18 - 19	50	98 .143018	
43,6 / 19	19 - 20	50	98 .143019	
43,6 / 20	20 - 21	50	98 .143020	
43,6 / 21	21 - 22	50	98 .143021	
43,6 / 22	22 - 23	50	98 .143022	
43,6 / 23	23 - 24	50	98 .143023	
43,6 / 24	24 - 25	50	98 .143024	
43,6 / 25	25 - 26	50	98 .143025	
43,6 / 26	26 - 27	50	98 .143026	
43,6 / 27	27 - 28	50	98 .143027	
43,6 / 28	28 - 29	50	98 .143028	



Série 50

Popis:
 Dvoudílné gumové těsnění Série 50
 Typ 50 / ...

Materiál:
 EPDM
 -50° - +110°C

Použití:
 Utěsnění jádrového vrtání: Ø 50 mm
 PVC ochranná pažnice: Typ 55 / 50

Typ gumového těsnění	Vnější Ø kabelu/potrubi (mm)	Délka těsnění (mm)	Produktové číslo	Cena Kč/ks
50 / 0	záslepka	40	98 .150000	na dotaz
50 / 5	5 - 6	50	98 .150005	
50 / 6	6 - 7	50	98 .150006	
50 / 7	7 - 8	50	98 .150007	
50 / 8	8 - 9	50	98 .150008	
50 / 9	9 - 10	50	98 .150009	
50 / 10	10 - 11	50	98 .150010	
50 / 11	11 - 12	50	98 .150011	
50 / 12	12 - 13	50	98 .150012	
50 / 13	13 - 14	50	98 .150013	
50 / 14	14 - 15	50	98 .150014	
50 / 15	15 - 16	50	98 .150015	
50 / 16	16 - 17	50	98 .150016	
50 / 17	17 - 18	50	98 .150017	
50 / 18	18 - 19	50	98 .150018	
50 / 19	19 - 20	50	98 .150019	
50 / 20	20 - 21	50	98 .150020	
50 / 21	21 - 22	50	98 .150021	
50 / 22	22 - 23	50	98 .150022	
50 / 23	23 - 24	50	98 .150023	
50 / 24	24 - 25	50	98 .150024	
50 / 25	25 - 26	50	98 .150025	
50 / 26	26 - 27	50	98 .150026	
50 / 27	27 - 28	50	98 .150027	
50 / 28	28 - 29	50	98 .150028	
50 / 29	29 - 30	50	98 .150029	
50 / 30	30 - 31	50	98 .150030	
50 / 31	31 - 32	50	98 .150031	
50 / 32	32 - 33	50	98 .150032	
50 / 33	33 - 34	50	98 .150033	



Série 52

Popis:
 Dvoudílné gumové těsnění Série 52
 Typ 52,5 / ...

Materiál:
 EPDM
 -50° - +110°C

Použití:
 Utěsnění jádrového vrtání: Ø 52 mm

Typ gumového těsnění	Vnější Ø kabelu/potrubí (mm)	Délka těsnění (mm)	Produktové číslo	Cena Kč/ks
52,5 / 0	záslepka	40	98 .152000	na dotaz
52,5 / 10	10 - 11	50	98 .152010	
52,5 / 11	11 - 12	50	98 .152011	
52,5 / 12	12 - 13	50	98 .152012	
52,5 / 13	13 - 14	50	98 .152013	
52,5 / 14	14 - 15	50	98 .152014	
52,5 / 15	15 - 16	50	98 .152015	
52,5 / 16	16 - 17	50	98 .152016	
52,5 / 17	17 - 18	50	98 .152017	
52,5 / 18	18 - 19	50	98 .152018	
52,5 / 19	19 - 20	50	98 .152019	
52,5 / 20	20 - 21	50	98 .152020	
52,5 / 21	21 - 22	50	98 .152021	
52,5 / 22	22 - 23	50	98 .152022	
52,5 / 23	23 - 24	50	98 .152023	
52,5 / 24	24 - 25	50	98 .152024	
52,5 / 25	25 - 26	50	98 .152025	
52,5 / 26	26 - 27	50	98 .152026	
52,5 / 27	27 - 28	50	98 .152027	
52,5 / 28	28 - 29	50	98 .152028	
52,5 / 29	29 - 30	50	98 .152029	
52,5 / 30	30 - 31	50	98 .152030	



Série 54

Popis:
 Dvoudílné gumové těsnění Série 54
 Typ 54,5 / ...

Materiál:
 EPDM
 -50° - +110°C

Použití:
 Utěsnění jádrového vrtání: Ø 54 mm
 Ocelová trubka DIN 2448: 60,3 x 2,9 mm

Typ gumového těsnění	Vnější Ø kabelu/potrubí (mm)	Délka těsnění (mm)	Produktové číslo	Cena Kč/ks
54,5 / 0	záslepka	40	98 .154000	na dotaz
54,5 / 10	10 - 11	50	98 .154005	
54,5 / 11	11 - 12	50	98 .154006	
54,5 / 12	12 - 13	50	98 .154007	
54,5 / 13	13 - 14	50	98 .154008	
54,5 / 14	14 - 15	50	98 .154009	
54,5 / 15	15 - 16	50	98 .154010	
54,5 / 16	16 - 17	50	98 .154011	
54,5 / 17	17 - 18	50	98 .154012	
54,5 / 18	18 - 19	50	98 .154013	
54,5 / 19	19 - 20	50	98 .154014	
54,5 / 20	20 - 21	50	98 .154015	
54,5 / 21	21 - 22	50	98 .154016	
54,5 / 22	22 - 23	50	98 .154017	
54,5 / 23	23 - 24	50	98 .154018	
54,5 / 24	24 - 25	50	98 .154019	
54,5 / 25	25 - 26	50	98 .154020	
54,5 / 26	26 - 27	50	98 .154021	
54,5 / 27	27 - 28	50	98 .154022	
54,5 / 28	28 - 29	50	98 .154023	
54,5 / 29	29 - 30	50	98 .154024	
54,5 / 30	30 - 31	50	98 .154025	
54,5 / 31	31 - 32	50	98 .154026	
54,5 / 32	32 - 33	50	98 .154027	
54,5 / 33	33 - 34	50	98 .154028	
54,5 / 34	34 - 35	50	98 .154029	



Série 60

Popis:
Dvoudílné gumové těsnění Série 60
Typ 60 / ...

Materiál:
EPDM
-50° - +110°C

Použití:
Utěsnění jádrového vrtání: Ø 60 mm
PVC ochranná pažnice: Typ 65/60
Kabelová chránička: 65 x 2,5mm

Typ gumového těsnění	Vnější Ø kabelu/potrubí (mm)	Délka těsnění (mm)	Produktové číslo	Cena Kč/ks
60 / 0	záslepka	40	98 .160000	na dotaz
60 / 20	20 - 21	60	98 .160020	
60 / 21	21 - 22	60	98 .160021	
60 / 22	22 - 23	60	98 .160022	
60 / 23	23 - 24	60	98 .160023	
60 / 24	24 - 25	60	98 .160024	
60 / 25	25 - 26	60	98 .160025	
60 / 26	26 - 27	60	98 .160026	
60 / 27	27 - 28	60	98 .160027	
60 / 28	28 - 29	60	98 .160028	
60 / 29	29 - 30	60	98 .160029	
60 / 30	30 - 31	60	98 .160030	
60 / 31	31 - 32	60	98 .160031	
60 / 32	32 - 33	60	98 .160032	
60 / 33	33 - 34	60	98 .160033	
60 / 34	34 - 35	60	98 .160034	
60 / 35	35 - 36	60	98 .160035	
60 / 36	36 - 37	60	98 .160036	
60 / 37	37 - 38	60	98 .160037	
60 / 38	38 - 39	60	98 .160038	
60 / 39	39 - 40	60	98 .160039	
60 / 40	40 - 41	60	98 .160040	



Série 68

Popis:
 Dvoudílné gumové těsnění Série 68
 Typ 68,6 / ...

Materiál:
 EPDM
 -50° - +110°C

Použití:
 Utěsnění jádrového vrtání: Ø 68 mm
 PVC ochranná pažnice: Typ 75/68
 Kabelová chránička: 75 x 3,6mm

Typ gumového těsnění	Vnější Ø kabelu/potrubi (mm)	Délka těsnění (mm)	Produktové číslo	Cena Kč/ks
68,6 / 0	záslepka	40	98 .168000	na dotaz
68,6 / 21	21 - 22	60	98 .168021	
68,6 / 22	22 - 23	60	98 .168022	
68,6 / 23	23 - 24	60	98 .168023	
68,6 / 24	24 - 25	60	98 .168024	
68,6 / 25	25 - 26	60	98 .168025	
68,6 / 26	26 - 27	60	98 .168026	
68,6 / 27	27 - 28	60	98 .168027	
68,6 / 28	28 - 29	60	98 .168028	
68,6 / 29	29 - 30	60	98 .168029	
68,6 / 30	30 - 31	60	98 .168030	
68,6 / 31	31 - 32	60	98 .168031	
68,6 / 32	32 - 33	60	98 .168032	
68,6 / 33	33 - 34	60	98 .168033	
68,6 / 34	34 - 35	60	98 .168034	
68,6 / 35	35 - 36	60	98 .168035	
68,6 / 36	36 - 37	60	98 .168036	
68,6 / 37	37 - 38	60	98 .168037	
68,6 / 38	38 - 39	60	98 .168038	
68,6 / 39	39 - 40	60	98 .168039	
68,6 / 40	40 - 42	60	98 .168040	
68,6 / 42	42 - 44	60	98 .168042	
68,6 / 44	44 - 46	60	98 .168044	
68,6 / 46	46 - 48	60	98 .168046	
68,6 / 48	48 - 50	60	98 .168048	
68,6 / 50	50 - 52	60	98 .168050	



Série 70

Popis:
 Dvoudílné gumové těsnění Série 70
 Typ 70 / ...

Materiál:
 EPDM
 -50° - +110°C

Použití:
 Utěsnění jádrového vrtání: Ø 70 mm
 PVC ochranná pažnice: Typ 75/70
 Kabelová chránička: 75 x 2,5mm

Typ gumového těsnění	Vnější Ø kabelu/potrubí (mm)	Délka těsnění (mm)	Produktové číslo	Cena Kč/ks
70 / 0	záslepka	60	98 .170000	na dotaz
70 / 21	21 - 22	60	98 .170021	
70 / 22	22 - 23	60	98 .170022	
70 / 23	23 - 24	60	98 .170023	
70 / 24	24 - 25	60	98 .170024	
70 / 25	25 - 26	60	98 .170025	
70 / 26	26 - 27	60	98 .170026	
70 / 27	27 - 28	60	98 .170027	
70 / 28	28 - 29	60	98 .170028	
70 / 29	29 - 30	60	98 .170029	
70 / 30	30 - 31	60	98 .170030	
70 / 31	31 - 32	60	98 .170031	
70 / 32	32 - 33	60	98 .170032	
70 / 33	33 - 34	60	98 .170033	
70 / 34	34 - 35	60	98 .170034	
70 / 35	35 - 36	60	98 .170035	
70 / 36	36 - 37	60	98 .170036	
70 / 37	37 - 38	60	98 .170037	
70 / 38	38 - 39	60	98 .170038	
70 / 39	39 - 40	60	98 .170039	
70 / 40	40 - 42	60	98 .170040	
70 / 42	42 - 44	60	98 .170042	
70 / 44	44 - 46	60	98 .170044	
70 / 46	46 - 48	60	98 .170046	
70 / 48	48 - 50	60	98 .170048	
70 / 50	50 - 52	60	98 .170050	



Popis:
Dvoudílné gumové těsnění Série 77
Typ 77,9 / ...

Materiál:
EPDM
-50° - +110°C

Použití:
Utěsnění jádrového vrtání: Ø 76 mm

Série 77

Typ gumového těsnění	Vnější Ø kabelu/potrubí (mm)	Délka těsnění (mm)	Produktové číslo	Cena Kč/ks
77,9 / 0	záslepka	40	98 .177000	na dotaz
77,9 / 30	30 - 31	60	98 .177030	
77,9 / 31	31 - 32	60	98 .177031	
77,9 / 32	32 - 33	60	98 .177032	
77,9 / 33	33 - 34	60	98 .177033	
77,9 / 34	34 - 35	60	98 .177034	
77,9 / 35	35 - 36	60	98 .177035	
77,9 / 36	36 - 37	60	98 .177036	
77,9 / 37	37 - 38	60	98 .177037	
77,9 / 38	38 - 39	60	98 .177038	
77,9 / 39	39 - 40	60	98 .177039	
77,9 / 40	40 - 42	60	98 .177040	
77,9 / 42	42 - 44	60	98 .177042	
77,9 / 44	44 - 46	60	98 .177044	
77,9 / 46	46 - 48	60	98 .177046	
77,9 / 48	48 - 50	60	98 .177048	
77,9 / 50	50 - 52	60	98 .177050	



Pro snazší montáž doporučujeme použití maziva na vnitřní i vnější straně gumového těsnění a na vnitřní straně průchodu.

Popis:
Mazivo (vazelína bez kyselin) v dóze á125 ml
Produktové číslo: **99.60200**



Série 80

Popis:
Dvoudílné gumové těsnění Série 80
Typ 80 / ...

Materiál:
EPDM
-50° - +110°C

Použití:
Utěsnění jádrového vrtání: Ø 80 mm
PVC ochranná pažnice Typ 85 / 80
Nerezová ochranná pažnice DN80

Typ gumového těsnění	Vnější Ø kabelu/potrubi (mm)	Délka těsnění (mm)	Produktové číslo	Cena Kč/ks
80 / 0	záslepka	40	98 .180000	na dotaz
80 / 30	30 - 31	60	98 .180030	
80 / 31	31 - 32	60	98 .180031	
80 / 32	32 - 33	60	98 .180032	
80 / 33	33 - 34	60	98 .180033	
80 / 34	34 - 35	60	98 .180034	
80 / 35	35 - 36	60	98 .180035	
80 / 36	36 - 37	60	98 .180036	
80 / 37	37 - 38	60	98 .180037	
80 / 38	38 - 39	60	98 .180038	
80 / 39	39 - 40	60	98 .180039	
80 / 40	40 - 42	60	98 .180040	
80 / 42	42 - 44	60	98 .180042	
80 / 44	44 - 46	60	98 .180044	
80 / 46	46 - 48	60	98 .180046	
80 / 48	48 - 50	60	98 .180048	
80 / 50	50 - 52	60	98 .180050	
80 / 52	52 - 54	60	98 .180052	
80 / 54	54 - 55	60	98 .180054	



Série 82

Popis:
 Dvoudílné gumové těsnění Série 82
 Typ 82,5 / ...

Materiál:
 EPDM
 -50° - +110°C

Použití:
 Utěsnění jádrového vrtání: Ø 82 mm
 PVC ochranná pažnice Typ 90 / 82
 Ocelová ochranná pažnice 88,9 x 3,2 mm
 Kabelová chránička 90 x 4,3 mm

Typ gumového těsnění	Vnější Ø kabelu/potrubí (mm)	Délka těsnění (mm)	Produktové číslo	Cena Kč/ks
82,5 / 0	záslepka	40	98 .182000	na dotaz
82,5 / 30	30 - 31	60	98 .182030	
82,5 / 31	31 - 32	60	98 .182031	
82,5 / 32	32 - 33	60	98 .182032	
82,5 / 33	33 - 34	60	98 .182033	
82,5 / 34	34 - 35	60	98 .182034	
82,5 / 35	35 - 36	60	98 .182035	
82,5 / 36	36 - 37	60	98 .182036	
82,5 / 37	37 - 38	60	98 .182037	
82,5 / 38	38 - 39	60	98 .182038	
82,5 / 39	39 - 40	60	98 .182039	
82,5 / 40	40 - 42	60	98 .182040	
82,5 / 42	42 - 44	60	98 .182042	
82,5 / 44	44 - 46	60	98 .182044	
82,5 / 46	46 - 48	60	98 .182046	
82,5 / 48	48 - 50	60	98 .182048	
82,5 / 50	50 - 52	60	98 .182050	
82,5 / 52	52 - 54	60	98 .182052	
82,5 / 54	54 - 56	60	98 .182054	
82,5 / 56	56 - 58	60	98 .182056	
82,5 / 58	58 - 60	60	98 .182058	
82,5 / 60	60 - 62	60	98 .182060	



Série 90

Popis:
Dvoudílné gumové těsnění Série 90
Typ 90 / ...

Materiál:
EPDM
-50° - +110°C

Použití:
Utěsnění jádrového vrtání: Ø 90 mm
PVC ochranná pažnice Typ 95 / 90
Kabelová chránička 95 x 2,5 mm

Typ gumového těsnění	Vnější Ø kabelu/potrubí (mm)	Délka těsnění (mm)	Produktové číslo	Cena Kč/ks
90 / 0	záslepka	40	98 .190000	na dotaz
90 / 30	30 - 31	60	98 .190030	
90 / 31	31 - 32	60	98 .190031	
90 / 32	32 - 33	60	98 .190032	
90 / 33	33 - 34	60	98 .190033	
90 / 34	34 - 35	60	98 .190034	
90 / 35	35 - 36	60	98 .190035	
90 / 36	36 - 37	60	98 .190036	
90 / 37	37 - 38	60	98 .190037	
90 / 38	38 - 39	60	98 .190038	
90 / 39	39 - 40	60	98 .190039	
90 / 40	40 - 42	60	98 .190040	
90 / 42	42 - 44	60	98 .190042	
90 / 44	44 - 46	60	98 .190044	
90 / 46	46 - 48	60	98 .190046	
90 / 48	48 - 50	60	98 .190048	
90 / 50	50 - 52	60	98 .190050	
90 / 52	52 - 54	60	98 .190052	
90 / 54	54 - 56	60	98 .190054	
90 / 56	56 - 58	60	98 .190056	
90 / 58	58 - 60	60	98 .190058	
90 / 60	60 - 62	60	98 .190060	
90 / 62	62 - 64	60	98 .190062	
Novinka v sortimentu Typ 90 / 4 - 90 / 29				



Série 100

Popis:
Dvoudílné gumové těsnění Série 100
Typ 100 / ...

Materiál:
EPDM
-50° - +110°C

Použití:
Utěsnění jádrového vrtání: Ø 100 mm
PVC ochranná pažnice Typ 106 / 100
Typ 110 / 100
Chráníčka z cementového vlákna DN100

Typ gumového těsnění	Vnější Ø kabelu/potrubí (mm)	Délka těsnění (mm)	Produktové číslo	Cena Kč/ks
100 / 0	záslepka	40	98 .1100000	na dotaz
100 / 30	30 - 31	60	98 .1100030	
100 / 31	31 - 32	60	98 .1100031	
100 / 32	32 - 33	60	98 .1100032	
100 / 33	33 - 34	60	98 .1100033	
100 / 34	34 - 35	60	98 .1100034	
100 / 35	35 - 36	60	98 .1100035	
100 / 36	36 - 37	60	98 .1100036	
100 / 37	37 - 38	60	98 .1100037	
100 / 38	38 - 39	60	98 .1100038	
100 / 39	39 - 40	60	98 .1100039	
100 / 40	40 - 42	60	98 .1100040	
100 / 42	42 - 44	60	98 .1100042	
100 / 44	44 - 46	60	98 .1100044	
100 / 46	46 - 48	60	98 .1100046	
100 / 48	48 - 50	60	98 .1100048	
100 / 50	50 - 52	60	98 .1100050	
100 / 52	52 - 54	60	98 .1100052	
100 / 54	54 - 56	60	98 .1100054	
100 / 56	56 - 58	60	98 .1100056	
100 / 58	58 - 60	60	98 .1100058	
100 / 60	60 - 62	60	98 .1100060	
100 / 62	62 - 64	60	98 .1100062	
100 / 64	64 - 66	60	98 .1100064	
Novinka v sortimentu Typ 100 / 4 - 100 / 29				



Popis:
Dvoudílné gumové těsnění Série 102
Typ 102,3 / ...

Materiál:
EPDM
-50° - +110°C

Použití:
Utěsnění jádrového vrtání: Ø 102 mm

Série 102

Typ gumového těsnění	Vnější Ø kabelu/potrubí (mm)	Délka těsnění (mm)	Produktové číslo	Cena Kč/ks
102,3 / 0	záslepka	50	98 .1102000	na dotaz
102,3 / 40	40 - 42	60	98 .1102040	
102,3 / 42	42 - 44	60	98 .1102042	
102,3 / 44	44 - 46	60	98 .1102044	
102,3 / 46	46 - 48	60	98 .1102046	
102,3 / 48	48 - 50	60	98 .1102048	
102,3 / 50	50 - 52	60	98 .1102050	
102,3 / 52	52 - 54	60	98 .1102052	
102,3 / 54	54 - 56	60	98 .1102054	
102,3 / 56	56 - 58	60	98 .1102056	
102,3 / 58	58 - 60	60	98 .1102058	
102,3 / 60	60 - 62	60	98 .1102060	
102,3 / 62	62 - 64	60	98 .1102062	
102,3 / 64	64 - 66	60	98 .1102064	
102,3 / 66	66 - 68	60	98 .1102066	
102,3 / 68	68 - 70	60	98 .1102068	
102,3 / 70	70 - 72	60	98 .1102070	
Novinka v sortimentu Typ 102,3 / 4 - 102,3 / 29				



Série 103

Popis:
Dvoudílné gumové těsnění Série 103
Typ 103,6 / ...

Materiál:
EPDM
-50° - +110°C

Použití:
Utěsnění jádrového vrtání: Ø 103 mm
PVC ochranná pažnice Typ 110 / 103
Kabelová chránička 110 x 3,2 mm

Typ gumového těsnění	Vnější Ø kabelu/potrubí (mm)	Délka těsnění (mm)	Produktové číslo	Cena Kč/ks
103,6 / 0	záslepka	50	98 .1103000	na dotaz
103,6 / 32	32 - 34	60	98 .1103032	
103,6 / 37	37 - 39	60	98 .1103037	
103,6 / 40	40 - 42	60	98 .1103040	
103,6 / 42	42 - 44	60	98 .1103042	
103,6 / 44	44 - 46	60	98 .1103044	
103,6 / 46	46 - 48	60	98 .1103046	
103,6 / 48	48 - 50	60	98 .1103048	
103,6 / 50	50 - 52	60	98 .1103050	
103,6 / 52	52 - 54	60	98 .1103052	
103,6 / 54	54 - 56	60	98 .1103054	
103,6 / 56	56 - 58	60	98 .1103056	
103,6 / 58	58 - 60	60	98 .1103058	
103,6 / 60	60 - 62	60	98 .1103060	
103,6 / 62	62 - 64	60	98 .1103062	
103,6 / 64	64 - 66	60	98 .1103064	
103,6 / 66	66 - 68	60	98 .1103066	
103,6 / 68	68 - 70	60	98 .1103068	
103,6 / 70	70 - 72	60	98 .1103070	
103,6 / 72	72 - 74	60	98 .1103072	
103,6 / 74	74 - 75	60	98 .1103074	
Novinka v sortimentu Typ 103,6 / 4 - 103,6 / 30				



Série 107

Popis:
Dvoudílné gumové těsnění Série 107
Typ 107,1 / ...

Materiál:
EPDM
-50° - +110°C

Použití:
Utěsnění jádrového vrtání: Ø 107 mm
Ocelová ochranná pažnice 114,3 x 3,6 mm

Typ gumového těsnění	Vnější Ø kabelu/potrubi (mm)	Délka těsnění (mm)	Produktové číslo	Cena Kč/ks
107,1 / 0	záslepka	50	98 .1107000	na dotaz
107,1 / 48	48 - 50	60	98 .1107048	
107,1 / 50	50 - 52	60	98 .1107050	
107,1 / 52	52 - 54	60	98 .1107052	
107,1 / 54	54 - 56	60	98 .1107054	
107,1 / 56	56 - 58	60	98 .1107056	
107,1 / 58	58 - 60	60	98 .1107058	
107,1 / 60	60 - 62	60	98 .1107060	
107,1 / 62	62 - 64	60	98 .1107062	
107,1 / 64	64 - 66	60	98 .1107064	
107,1 / 66	66 - 68	60	98 .1107066	
107,1 / 68	68 - 70	60	98 .1107068	
107,1 / 70	70 - 72	60	98 .1107070	
107,1 / 72	72 - 74	60	98 .1107072	
107,1 / 74	74 - 76	60	98 .1107074	
107,1 / 76	76 - 78	60	98 .1107076	
107,1 / 78	78 - 80	60	98 .1107078	
107,1 / 80	80 - 82	60	98 .1107080	
Novinka v sortimentu Typ 107,1 / 4 - 107,1 / 47				



Série 118

Popis:
Dvoudílné gumové těsnění Série 118
Typ 118,6 / ...

Materiál:
EPDM
-50° - +110°C

Použití:
Utěsnění jádrového vrtání: Ø 118 mm
PVC ochranná pažnice Typ 125 / 118
Kabelová chránička 125 x 3,7 mm

Typ gumového těsnění	Vnější Ø kabelu/potrubí (mm)	Délka těsnění (mm)	Produktové číslo	Cena Kč/ks
118,6 / 0	záslepka	50	98 .1118000	na dotaz
118,6 / 60	60 - 62	60	98 .1118060	
118,6 / 62	62 - 64	60	98 .1118062	
118,6 / 64	64 - 66	60	98 .1118064	
118,6 / 66	66 - 68	60	98 .1118066	
118,6 / 68	68 - 70	60	98 .1118068	
118,6 / 70	70 - 72	60	98 .1118070	
118,6 / 72	72 - 74	60	98 .1118072	
118,6 / 74	74 - 76	60	98 .1118074	
118,6 / 76	76 - 78	60	98 .1118076	
118,6 / 78	78 - 80	60	98 .1118078	
118,6 / 80	80 - 82	60	98 .1118080	
118,6 / 82	82 - 84	60	98 .1118082	
118,6 / 84	84 - 86	60	98 .1118084	
118,6 / 86	86 - 88	60	98 .1118086	
118,6 / 88	88 - 90	60	98 .1118088	
118,6 / 90	90 - 92	60	98 .1118090	
118,6 / 92	92 - 94	60	98 .1118092	
Novinka v sortimentu Typ 118,6 / 4 - 118,6 / 59				



Popis:
Dvoudílné gumové těsnění Série 125
Typ 125 / ...

Materiál:
EPDM
-50° - +110°C

Použití:
Utěsnění jádrového vrtání: Ø 125 mm
Ochranná pažnice FZ DN125

Série 125

Typ gumového těsnění	Vnější Ø kabelu/potrubí (mm)	Délka těsnění (mm)	Produktové číslo	Cena Kč/ks
125 / 0	záslepka	50	98 .1125000	na dotaz
125 / 50	50 - 52	60	98 .1125050	
125 / 52	52 - 54	60	98 .1125052	
125 / 54	54 - 56	60	98 .1125054	
125 / 56	56 - 58	60	98 .1125056	
125 / 58	58 - 60	60	98 .1125058	
125 / 60	60 - 62	60	98 .1125060	
125 / 62	62 - 64	60	98 .1125062	
125 / 64	64 - 66	60	98 .1125064	
125 / 66	66 - 68	60	98 .1125066	
125 / 68	68 - 70	60	98 .1125068	
125 / 70	70 - 72	60	98 .1125070	
125 / 72	72 - 74	60	98 .1125072	
125 / 74	74 - 76	60	98 .1125074	
125 / 76	76 - 78	60	98 .1125076	
125 / 78	78 - 80	60	98 .1125078	
125 / 80	80 - 82	60	98 .1125080	
125 / 82	82 - 84	60	98 .1125082	
125 / 84	84 - 86	60	98 .1125084	
125 / 86	86 - 88	60	98 .1125086	
125 / 88	88 - 90	60	98 .1125088	
125 / 90	90 - 92	60	98 .1125090	
Novinka v sortimentu Typ 125 / 4 - 125 / 49				



Popis:
 Dvoudílné gumové těsnění Série 128
 Typ 128,1 / ...

Materiál:
 EPDM
 -50° - +110°C

Použití:
 Utěsnění jádrového vrtání: Ø 128 mm

Série 128

Typ gumového těsnění	Vnější Ø kabelu/potrubí (mm)	Délka těsnění (mm)	Produktové číslo	Cena Kč/ks
128,1 / 0	záslepka	50	98 .1128000	na dotaz
128,1 / 60	60 - 62	60	98 .1128060	
128,1 / 62	62 - 64	60	98 .1128062	
128,1 / 64	64 - 66	60	98 .1128064	
128,1 / 66	66 - 68	60	98 .1128066	
128,1 / 68	68 - 70	60	98 .1128068	
128,1 / 70	70 - 72	60	98 .1128070	
128,1 / 72	72 - 74	60	98 .1128072	
128,1 / 74	74 - 76	60	98 .1128074	
128,1 / 76	76 - 78	60	98 .1128076	
128,1 / 78	78 - 80	60	98 .1128078	
128,1 / 80	80 - 82	60	98 .1128080	
128,1 / 82	82 - 84	60	98 .1128082	
128,1 / 84	84 - 86	60	98 .1128084	
128,1 / 86	86 - 88	60	98 .1128086	
128,1 / 88	88 - 90	60	98 .1128088	
128,1 / 90	90 - 92	60	98 .1128090	
128,1 / 92	92 - 94	60	98 .1128092	
128,1 / 94	94 - 96	60	98 .1128094	
Novinka v sortimentu Typ 128,1 / 4 - 128,1 / 59				



Popis:
Dvoudílné gumové těsnění Série 131
Typ 131,7 / ...

Materiál:
EPDM
-50° - +110°C

Použití:
Utěsnění jádrového vrtání: Ø 130 mm
Ocelová pažnice 139,7 x 4,0 mm

Série 131

Typ gumového těsnění	Vnější Ø kabelu/potrubi (mm)	Délka těsnění (mm)	Produktové číslo	Cena Kč/ks
131,7 / 0	záslepka	50	98 .1131000	na dotaz
131,7 / 74	74 - 76	60	98 .1131074	
131,7 / 76	76 - 78	60	98 .1131076	
131,7 / 78	78 - 80	60	98 .1131078	
131,7 / 80	80 - 82	60	98 .1131080	
131,7 / 82	82 - 84	60	98 .1131082	
131,7 / 84	84 - 86	60	98 .1131084	
131,7 / 86	86 - 88	60	98 .1131086	
131,7 / 88	88 - 90	60	98 .1131088	
131,7 / 90	90 - 92	60	98 .1131090	
131,7 / 92	92 - 94	60	98 .1131092	
131,7 / 94	94 - 96	60	98 .1131094	
131,7 / 96	96 - 98	60	98 .1131096	
131,7 / 98	98 - 100	60	98 .1131098	
131,7 / 100	100 - 102	60	98 .1131100	
Novinka v sortimentu Typ 131,7 / 4 - 131,7 / 73				



Pro snazší montáž doporučujeme použití maziva na vnitřní i vnější straně gumového těsnění a na vnitřní straně průchodu.

Popis:
Mazivo (vazelína bez kyselin) v dóze á125 ml
Produktové číslo: **99.60200**



Série 150

Popis:
 Dvoudílné gumové těsnění Série 150
 Typ 150 / ...

Materiál:
 EPDM
 -50° - +110°C

Použití:
 Utěsnění jádrového vrtání: Ø 150 mm
 PVC ochranná pažnice Typ 160 / 150
 Kabelová chránička 160 x 4,7 mm
 Chránička z cementového vlákna DN150

Typ gumového těsnění	Vnější Ø kabelu/potrubi (mm)	Délka těsnění (mm)	Produktové číslo	Cena Kč/ks
150 / 0	záslepka	50	98 .1150000	na dotaz
150 / 60	60 - 62	60	98 .1150060	
150 / 62	62 - 64	60	98 .1150062	
150 / 64	64 - 66	60	98 .1150064	
150 / 66	66 - 68	60	98 .1150066	
150 / 68	68 - 70	60	98 .1150068	
150 / 70	70 - 72	60	98 .1150070	
150 / 72	72 - 74	60	98 .1150072	
150 / 74	74 - 76	60	98 .1150074	
150 / 76	76 - 78	60	98 .1150076	
150 / 78	78 - 80	60	98 .1150078	
150 / 80	80 - 82	60	98 .1150080	
150 / 82	82 - 84	60	98 .1150082	
150 / 84	84 - 86	60	98 .1150084	
150 / 86	86 - 88	60	98 .1150086	
150 / 88	88 - 90	60	98 .1150088	
150 / 90	90 - 92	60	98 .1150090	
150 / 92	92 - 94	60	98 .1150092	
150 / 94	94 - 96	60	98 .1150094	
150 / 96	96 - 98	60	98 .1150096	
150 / 98	98 - 100	60	98 .1150098	
150 / 100	100 - 102	60	98 .1150100	
150 / 102	102 - 104	60	98 .1150102	
150 / 104	104 - 106	60	98 .1150104	
150 / 106	106 - 108	60	98 .1150106	
150 / 108	108 - 110	60	98 .1150108	
150 / 110	110 - 112	60	98 .1150110	
150 / 112	112 - 114	60	98 .1150112	
150 / 114	114 - 116	60	98 .1150114	
150 / 116	116 - 118	60	98 .1150116	
150 / 118	118 - 120	60	98 .1150118	
150 / 120	120 - 122	60	98 .1150120	
150 / 122	122 - 124	60	98 .1150122	
150 / 124	124 - 126	60	98 .1150124	
Novinka v sortimentu Typ 150 / 4 - 150 / 59				



Popis:
 Dvoudílné gumové těsnění Série 152
 Typ 152 / ...

Materiál:
 EPDM
 -50° - +110°C

Použití:
 Utěsnění jádrového vrtání: Ø 152 mm
 PVC ochranná pažnice Typ 160 / 152
 Kabelová chránička 160 x 4,7 mm

Série 152

Typ gumového těsnění	Vnější Ø kabelu/potrubí (mm)	Délka těsnění (mm)	Produktové číslo	Cena Kč/ks
152 / 0	záslepka	50	98 .1152000	na dotaz
152 / 86	86 - 88	60	98 .1152086	
152 / 88	88 - 90	60	98 .1152088	
152 / 90	90 - 92	60	98 .1152090	
152 / 92	92 - 94	60	98 .1152092	
152 / 94	94 - 96	60	98 .1152094	
152 / 96	96 - 98	60	98 .1152096	
152 / 98	98 - 100	60	98 .1152098	
152 / 100	100 - 102	60	98 .1152100	
152 / 102	102 - 104	60	98 .1152102	
152 / 104	104 - 106	60	98 .1152104	
152 / 106	106 - 108	60	98 .1152106	
152 / 108	108 - 110	60	98 .1152108	
152 / 110	110 - 112	60	98 .1152110	
152 / 112	112 - 114	60	98 .1152112	
152 / 114	114 - 116	60	98 .1152114	
152 / 116	116 - 118	60	98 .1152116	
152 / 118	118 - 120	60	98 .1152118	
152 / 120	120 - 122	60	98 .1152120	
152 / 122	122 - 124	60	98 .1152122	
152 / 124	124 - 126	60	98 .1152124	
Novinka v sortimentu Typ 152 / 4 - 152 / 85				



Popis:
 Dvoudílné gumové těsnění Série 154
 Typ 154,1 / ...

Materiál:
 EPDM
 -50° - +110°C

Použití:
 Utěsnění jádrového vrtání: Ø 154 mm

Série 154

Typ gumového těsnění	Vnější Ø kabelu/potrubi (mm)	Délka těsnění (mm)	Produktové číslo	Cena Kč/ks
154,1 / 0	záslepka	50	98 .1154000	na dotaz
154,1 / 80	80 - 82	60	98 .1154080	
154,1 / 82	82 - 84	60	98 .1154082	
154,1 / 84	84 - 86	60	98 .1154084	
154,1 / 86	86 - 88	60	98 .1154086	
154,1 / 88	88 - 90	60	98 .1154088	
154,1 / 90	90 - 92	60	98 .1154090	
154,1 / 92	92 - 94	60	98 .1154092	
154,1 / 94	94 - 96	60	98 .1154094	
154,1 / 96	96 - 98	60	98 .1154096	
154,1 / 98	98 - 100	60	98 .1154098	
154,1 / 100	100 - 102	60	98 .1154100	
154,1 / 102	102 - 104	60	98 .1154102	
154,1 / 104	104 - 106	60	98 .1154104	
154,1 / 106	106 - 108	60	98 .1154106	
154,1 / 108	108 - 110	60	98 .1154108	
154,1 / 110	110 - 112	60	98 .1154110	
154,1 / 112	112 - 114	60	98 .1154112	
154,1 / 114	114 - 116	60	98 .1154114	
154,1 / 116	116 - 118	60	98 .1154116	
154,1 / 118	118 - 120	60	98 .1154118	
154,1 / 120	120 - 122	60	98 .1154120	
154,1 / 122	122 - 124	60	98 .1154122	
154,1 / 124	124 - 126	60	98 .1154124	
Novinka v sortimentu Typ 154,1 / 4 - 154,1 / 79				



Popis:
Dvoudílné gumové těsnění Série 159
Typ 159,3 / ...

Materiál:
EPDM
-50° - +110°C

Použití:
Utěsnění jádrového vrtání: Ø 158 mm
Ocelová pažnice 168,3 x 4,5 mm

Série 159

Typ gumového těsnění	Vnější Ø kabelu/potrubí (mm)	Délka těsnění (mm)	Produktové číslo	Cena Kč/ks
159,3 / 0	záslepka	50	98 .1159000	na dotaz
159,3 / 88	88 - 90	60	98 .1159088	
159,3 / 90	90 - 92	60	98 .1159090	
159,3 / 92	92 - 94	60	98 .1159092	
159,3 / 94	94 - 96	60	98 .1159094	
159,3 / 96	96 - 98	60	98 .1159096	
159,3 / 98	98 - 100	60	98 .1159098	
159,3 / 100	100 - 102	60	98 .1159100	
159,3 / 102	102 - 104	60	98 .1159102	
159,3 / 104	104 - 106	60	98 .1159104	
159,3 / 106	106 - 108	60	98 .1159106	
159,3 / 108	108 - 110	60	98 .1159108	
159,3 / 110	110 - 112	60	98 .1159110	
159,3 / 112	112 - 114	60	98 .1159112	
159,3 / 114	114 - 116	60	98 .1159114	
159,3 / 116	116 - 118	60	98 .1159116	
159,3 / 118	118 - 120	60	98 .1159118	
159,3 / 120	120 - 122	60	98 .1159120	
159,3 / 122	122 - 124	60	98 .1159122	
159,3 / 124	124 - 126	60	98 .1159124	
Novinka v sortimentu Typ 159,3 / 4 - 159,3 / 87				



Popis:
 Dvoudílné gumové těsnění Série 190
 Typ 190,2 / ...

Materiál:
 EPDM
 -50° - +110°C

Použití:
 Utěsnění jádrového vrtání: Ø 190 mm
 PVC ochranná pažnice Typ 200 / 190
 Kabelová chránička 200 x 4,5 mm

Série 190

Typ gumového těsnění	Vnější Ø kabelu/potrubí (mm)	Délka těsnění (mm)	Produktové číslo	Cena Kč/ks
190,2 / 0	záslepka	60	98 .1190000	na dotaz
190,2 / 110	110 - 112	80	98 .1190110	
190,2 / 124	124 - 126	80	98 .1190124	
190,2 / 126	126 - 128	80	98 .1190126	
190,2 / 128	128 - 130	80	98 .1190128	
190,2 / 130	130 - 132	80	98 .1190130	
190,2 / 132	132 - 134	80	98 .1190132	
190,2 / 134	134 - 136	80	98 .1190134	
190,2 / 136	136 - 138	80	98 .1190136	
190,2 / 138	138 - 140	80	98 .1190138	
190,2 / 140	140 - 142	80	98 .1190140	
190,2 / 142	142 - 144	80	98 .1190142	
190,2 / 144	144 - 146	80	98 .1190144	
190,2 / 146	146 - 148	80	98 .1190146	
190,2 / 148	148 - 150	80	98 .1190148	
190,2 / 150	150 - 152	80	98 .1190150	
Novinka v sortimentu Typ 190,2 / 4 - 190,2 / 109				



Série 200

Popis:
Dvoudílné gumové těsnění Série 200
Typ 200 / ...

Materiál:
EPDM
-50° - +110°C

Použití:
Utěsnění jádrového vrtání: Ø 200 mm
PVC ochranná pažnice Typ 225 / 200
Chránička z cementového vlákna DN200
Nerezová chránička DN200

Typ gumového těsnění	Vnější Ø kabelu/potrubí (mm)	Délka těsnění (mm)	Produktové číslo	Cena Kč/ks
200 / 0	záslepka	60	98 .1200000	na dotaz
200 / 110	110 - 112	80	98 .1200110	
200 / 124	124 - 126	80	98 .1200124	
200 / 126	126 - 128	80	98 .1200126	
200 / 128	128 - 130	80	98 .1200128	
200 / 130	130 - 132	80	98 .1200130	
200 / 132	132 - 134	80	98 .1200132	
200 / 134	134 - 136	80	98 .1200134	
200 / 136	136 - 138	80	98 .1200136	
200 / 138	138 - 140	80	98 .1200138	
200 / 140	140 - 142	80	98 .1200140	
200 / 142	142 - 144	80	98 .1200142	
200 / 144	144 - 146	80	98 .1200144	
200 / 146	146 - 148	80	98 .1200146	
200 / 148	148 - 150	80	98 .1200148	
200 / 150	150 - 152	80	98 .1200150	
200 / 152	152 - 154	80	98 .1200152	
200 / 154	154 - 156	80	98 .1200154	
200 / 156	156 - 158	80	98 .1200156	
200 / 158	158 - 160	80	98 .1200158	
200 / 160	160 - 162	80	98 .1200160	
Novinka v sortimentu Typ 200 / 4 - 200 / 109				



Popis:
Dvoudílné gumové těsnění Série 202
Typ 202,7 / ...

Materiál:
EPDM
-50° - +110°C

Použití:
Utěsnění jádrového vrtání: Ø 202 mm

Série 202

Typ gumového těsnění	Vnější Ø kabelu/potrubi (mm)	Délka těsnění (mm)	Produktové číslo	Cena Kč/ks
202,7 / 0	záslepka	60	98 .1202000	na dotaz
202,7 / 110	110 - 112	80	98 .1202110	
202,7 / 112	112 - 114	80	98 .1202112	
202,7 / 114	114 - 116	80	98 .1202114	
202,7 / 116	116 - 118	80	98 .1202116	
202,7 / 118	118 - 120	80	98 .1202118	
202,7 / 120	120 - 122	80	98 .1202120	
202,7 / 122	122 - 124	80	98 .1202122	
202,7 / 124	124 - 126	80	98 .1202124	
202,7 / 126	126 - 128	80	98 .1202126	
202,7 / 128	128 - 130	80	98 .1202128	
202,7 / 130	130 - 132	80	98 .1202130	
202,7 / 132	132 - 134	80	98 .1202132	
202,7 / 134	134 - 136	80	98 .1202134	
202,7 / 136	136 - 138	80	98 .1202136	
202,7 / 138	138 - 140	80	98 .1202138	
202,7 / 140	140 - 142	80	98 .1202140	
202,7 / 142	142 - 144	80	98 .1202142	
202,7 / 144	144 - 146	80	98 .1202144	
202,7 / 146	146 - 148	80	98 .1202146	
202,7 / 148	148 - 150	80	98 .1202148	
202,7 / 150	150 - 152	80	98 .1202150	
202,7 / 152	152 - 154	80	98 .1202152	
202,7 / 154	154 - 156	80	98 .1202154	
202,7 / 156	156 - 158	80	98 .1202156	
202,7 / 158	158 - 160	80	98 .1202158	
202,7 / 160	160 - 162	80	98 .1202160	
202,7 / 162	162 - 164	80	98 .1202162	
202,7 / 164	164 - 166	80	98 .1202164	
202,7 / 166	166 - 168	80	98 .1202166	
202,7 / 168	168 - 171	80	98 .1202168	
Novinka v sortimentu Typ 202,7 / 4 - 202,7 / 109				



Popis:
Dvoudílné gumové těsnění Série 207
Typ 207,3 / ...

Materiál:
EPDM
-50° - +110°C

Použití:
Utěsnění jádrového vrtání: Ø 207 mm
Ocelová chránička 219,1 x 5,9mm

Série 207

Typ gumového těsnění	Vnější Ø kabelu/potrubi (mm)	Délka těsnění (mm)	Produktové číslo	Cena Kč/ks
207,3 / 0	záslepka	60	98 .1202000	na dotaz
207,3 / 114	114 - 116	80	98 .1202114	
207,3 / 122	122 - 124	80	98 .1202122	
207,3 / 124	124 - 126	80	98 .1202124	
207,3 / 126	126 - 128	80	98 .1202126	
207,3 / 128	128 - 130	80	98 .1202128	
207,3 / 130	130 - 132	80	98 .1202130	
207,3 / 132	132 - 134	80	98 .1202132	
207,3 / 134	134 - 136	80	98 .1202134	
207,3 / 136	136 - 138	80	98 .1202136	
207,3 / 138	138 - 140	80	98 .1202138	
207,3 / 140	140 - 142	80	98 .1202140	
207,3 / 142	142 - 144	80	98 .1202142	
207,3 / 144	144 - 146	80	98 .1202144	
207,3 / 146	146 - 148	80	98 .1202146	
207,3 / 148	148 - 150	80	98 .1202148	
207,3 / 150	150 - 152	80	98 .1202150	
207,3 / 152	152 - 154	80	98 .1202152	
207,3 / 154	154 - 156	80	98 .1202154	
207,3 / 156	156 - 158	80	98 .1202156	
207,3 / 158	158 - 160	80	98 .1202158	
207,3 / 160	160 - 162	80	98 .1202160	
207,3 / 162	162 - 164	80	98 .1202162	
207,3 / 164	164 - 166	80	98 .1202164	
207,3 / 166	166 - 168	80	98 .1202166	
207,3 / 168	168 - 171	80	98 .1202168	
Novinka v sortimentu Typ 207,3 / 4 - 207,3 / 109				



Popis:
Dvoudílné gumové těsnění Série 237
Typ 237,6 / ...

Materiál:
EPDM
-50° - +110°C

Použití:
Utěsnění jádrového vrtání: Ø 237 mm
PVC ochranná pažnice Typ 250 / 237
Kabelová chránička 250 x 6,1 mm

Série 237

Typ gumového těsnění	Vnější Ø kabelu/potrubi (mm)	Délka těsnění (mm)	Produktové číslo	Cena Kč/ks
237,6 / 150	150 - 152	80	98 .1237150	na dotaz
237,6 / 152	152 - 154	80	98 .1237152	
237,6 / 154	154 - 156	80	98 .1237154	
237,6 / 156	156 - 158	80	98 .1237156	
237,6 / 158	158 - 160	80	98 .1237158	
237,6 / 160	160 - 162	80	98 .1237160	
237,6 / 162	162 - 164	80	98 .1237162	
237,6 / 164	164 - 166	80	98 .1237164	
237,6 / 166	166 - 168	80	98 .1237166	
237,6 / 168	168 - 170	80	98 .1237168	
237,6 / 170	170 - 172	80	98 .1237170	
237,6 / 172	172 - 174	80	98 .1237172	
237,6 / 174	174 - 176	80	98 .1237174	
237,6 / 176	176 - 178	80	98 .1237176	
237,6 / 178	178 - 180	80	98 .1237178	
237,6 / 180	180 - 182	80	98 .1237180	



Série 250

Popis:
Dvoudílné gumové těsnění Série 250
Typ 250 / ...

Materiál:
EPDM
-50° - +110°C

Použití:
Utěsnění jádrového vrtání: Ø 250 mm
PVC ochranná pažnice Typ 275 / 250
Chránička z cementového vlákna DN250
Nerezová chránička DN250

Typ gumového těsnění	Vnější Ø kabelu/potrubi (mm)	Délka těsnění (mm)	Produktové číslo	Cena Kč/ks
250 / 160	160 - 162	80	98 .1250160	na dotaz
250 / 162	162 - 164	80	98 .1250162	
250 / 164	164 - 166	80	98 .1250164	
250 / 166	166 - 168	80	98 .1250166	
250 / 168	168 - 170	80	98 .1250168	
250 / 170	170 - 172	80	98 .1250170	
250 / 172	172 - 174	80	98 .1250172	
250 / 174	174 - 176	80	98 .1250174	
250 / 176	176 - 178	80	98 .1250176	
250 / 178	178 - 180	80	98 .1250178	
250 / 180	180 - 182	80	98 .1250180	
250 / 182	182 - 184	80	98 .1250182	
250 / 184	184 - 186	80	98 .1250184	
250 / 186	186 - 188	80	98 .1250186	
250 / 188	188 - 190	80	98 .1250188	
250 / 190	190 - 192	80	98 .1250190	
250 / 192	192 - 194	80	98 .1250192	
250 / 194	194 - 196	80	98 .1250194	
250 / 196	196 - 198	80	98 .1250196	
250 / 198	198 - 200	80	98 .1250198	
250 / 200	200 - 202	80	98 .1250200	



Popis:
Dvoudílné gumové těsnění Série 254
Typ 254,4 / ...

Materiál:
EPDM
-50° - +110°C

Použití:
Utěsnění jádrového vrtání: Ø 254 mm

Série 254

Typ gumového těsnění	Vnější Ø kabelu/potrubi (mm)	Délka těsnění (mm)	Produktové číslo	Cena Kč/ks
254,4 / 150	150 - 152	80	98 .1254150	na dotaz
254,4 / 152	152 - 154	80	98 .1254152	
254,4 / 154	154 - 156	80	98 .1254154	
254,4 / 156	156 - 158	80	98 .1254156	
254,4 / 158	158 - 160	80	98 .1254158	
254,4 / 160	160 - 162	80	98 .1254160	
254,4 / 162	162 - 164	80	98 .1254162	
254,4 / 164	164 - 166	80	98 .1254164	
254,4 / 166	166 - 168	80	98 .1254166	
254,4 / 168	168 - 170	80	98 .1254168	
254,4 / 170	170 - 172	80	98 .1254170	
254,4 / 172	172 - 174	80	98 .1254172	
254,4 / 174	174 - 176	80	98 .1254174	
254,4 / 176	176 - 178	80	98 .1254176	
254,4 / 178	178 - 180	80	98 .1254178	
254,4 / 180	180 - 182	80	98 .1254180	
254,4 / 182	182 - 184	80	98 .1254182	
254,4 / 184	184 - 186	80	98 .1254184	
254,4 / 186	186 - 188	80	98 .1254186	
254,4 / 188	188 - 190	80	98 .1254188	
254,4 / 190	190 - 192	80	98 .1254190	
254,4 / 192	192 - 194	80	98 .1254192	
254,4 / 194	194 - 196	80	98 .1254194	
254,4 / 196	196 - 198	80	98 .1254196	
254,4 / 198	198 - 200	80	98 .1254198	
254,4 / 200	200 - 202	80	98 .1254200	