

PE – Studniční šachta pb 100



Výhodná volba

Šachta byla vyvinuta s ideou rychlé instalace a dlouhé životnosti

Přednosti:

- Rychlá instalace
- Dlouhá životnost
- Odolnost proti korozi
- Velká tlaková odolnost
- Vodotěsnost
- Lehká konstrukce
- Samonosnost
- Odvětrání šachty
- Zdravotní nezávadnost
- Snadný přístup
- Chemická odolnost
- Recyklovatelnost
- Uzamykatelný uzávěr



Variabilní šachta je zkonstruována tak, že jí je možno připojit k potrubí od DN100 až do DN150.

Při vývoji bylo počítáno i s připojením výtlačného potrubí. To je zprostředkováno ohebnou tlakovou hadicí přes prostupy v šachtě a to od DN25 do DN40.

Zajištěn je také přívod elektrické energie přes průchodky od 12mm do 20mm a jako příslušenství může být dodáno odvětrání šachty.

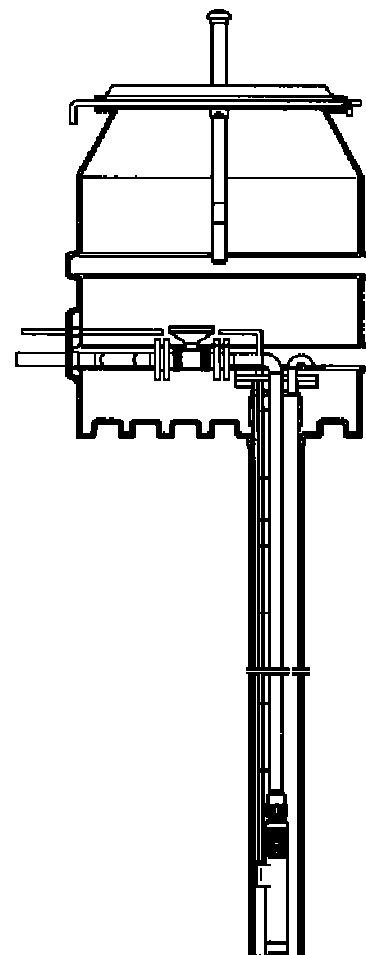
PE studniční šachta je s průměrem cca. 1m velice skladná a velmi snadno transportovatelná.

Popis zařízení

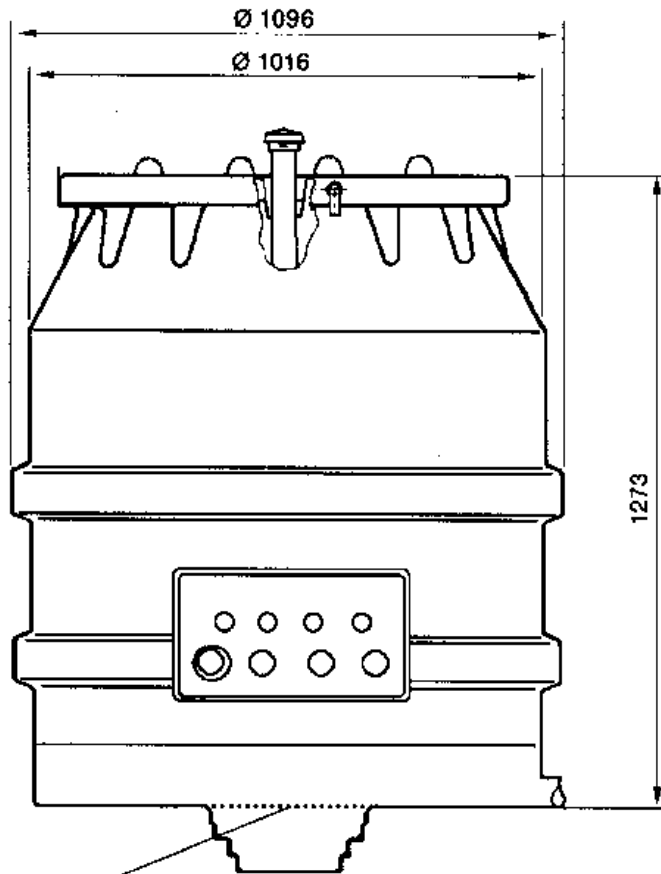
Studniční šachta pb100 je vyrobena z polyethylenu.

Tvar šachty ve spojení s použitým materiálem zaručuje tvarovou stálost, nepropustnost a tlakovou odolnost.

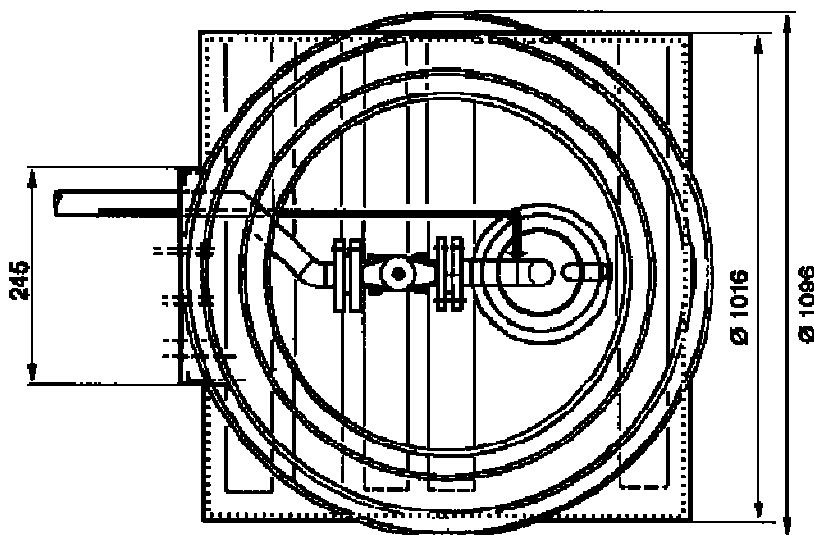
Uzamykatelné víko lze zahrnout až 30-ti centimetry zeminy bez nebezpečí provalení.



Provedení II Pro vrtanou studnu DN 100-150



Provedení 3



Dodávka obsahuje:

Studniční šachtu
Poklop
Těsnění víka

Příslušenství:

Zámek šachty
Odvzdušňovací trubka
Těsnění

Technická data:

Největší vnitřní průměr	1000 mm
Průměr vstupu	740 mm
Vnitřní hloubka	1000/1000 mm
Celková výška	1273 mm
Síla stěny	8 mm
Teplotní rozsah použití	- 30/+ 70°C
Hmotnost	ca. 50 kg

Průměr odvzdušnění	50 mm
Délka odvzdušnění	max. 600 mm
Kabelové průchodky	12/15/18/20 mm
Výtlačné potrubí	DN20/25/32/40
Připojení k vrtu	DN 100/115/125
	150

Odtok	50 mm
-------	-------

Technické změny vyhrazeny.





Technické a obchodní zastoupení pro ČR a SK

GE-TRA s.r.o.
Strakonická 714
460 08 Liberec 8

Tel.: +420 / 485 134 308
Fax: +420 / 485 134 309
Mob.: +420 / 775 289 326

web: www.ge-tra.cz
e-mail: obchod@ge-tra.cz