



Sdružovací šachty pro geotermální systémy

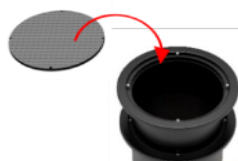


Šachty MONO 612 / 695 DA40

Kompaktní řešení pro menší objekty



Abdeckungen mit Stehbolzen und Hohlmutter verschraubt



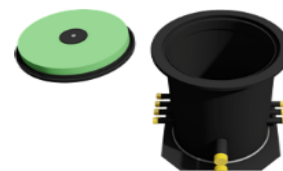
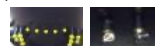
Prodloužení šachty na poptávku

2-6 okruhů - jednostranné (pravé) / 7-12 okruhů - oboustranné

Průměr připojení DA40, jiné průměry na poptávku

Za příplatek: víko FLEX600 (600kg); víko KLA (1,5 t)

Volitelně odvědušnění pro koaxiální sondy



Izolace víka šachty



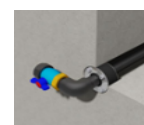
Jednostranné provedení



Přímé provedení - 180°



Oboustranné provedení



Systém prostupu stěnou - na poptávku

Oboustranné provedení



okruhy	tělo sb/roz	připojení TČ	armatury	uzavření	Cena
Tělo šachty MONO 612					
5	DA90	DA63	Inline-Setter-KH	-	
5	DA90	DA63	KH-KH	-	
5	DA90	DA63	Inline-Setter-KH	KH DN50	
5	DA90	DA63	KH-KH	KH DN50	
6	DA90	DA63	Inline-Setter-KH	-	
6	DA90	DA63	KH-KH	-	
6	DA90	DA63	Inline-Setter-KH	KH DN50	
6	DA90	DA63	KH-KH	KH DN50	
Tělo šachty MONO 695					
7	DA90	DA75	Inline-Setter-KH	-	
7	DA90	DA75	KH-KH	-	
7	DA90	DA75	Inline-Setter-KH	KH DN50	
7	DA90	DA75	KH-KH	KH DN50	
8	DA90	DA75	Inline-Setter-KH	-	
8	DA90	DA75	KH-KH	-	
8	DA90	DA75	Inline-Setter-KH	KH DN50	
8	DA90	DA75	KH-KH	KH DN50	
9	DA90	DA75	Inline-Setter-KH	-	
9	DA90	DA75	KH-KH	-	
9	DA90	DA75	Inline-Setter-KH	KH DN50	
9	DA90	DA75	KH-KH	KH DN50	
10	DA90	DA75	Inline-Setter-KH	-	
10	DA90	DA75	KH-KH	-	
10	DA90	DA75	Inline-Setter-KH	KH DN50	
10	DA90	DA75	KH-KH	KH DN50	
11	DA90	DA75	Inline-Setter-KH	-	
11	DA90	DA75	KH-KH	-	
12	DA90	DA75	Inline-Setter-KH	-	
12	DA90	DA75	KH-KH	-	

* Připojení DA 40, jiné průměry na poptávku

** : Inline-Setter 8-38 l/min - KH DN25

MONO 612 / 695

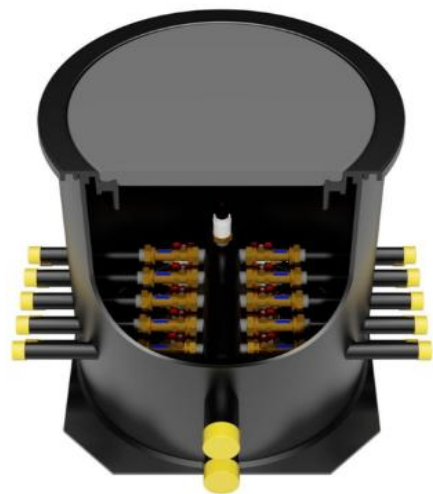
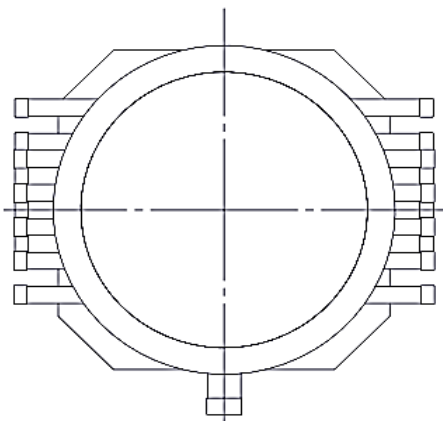
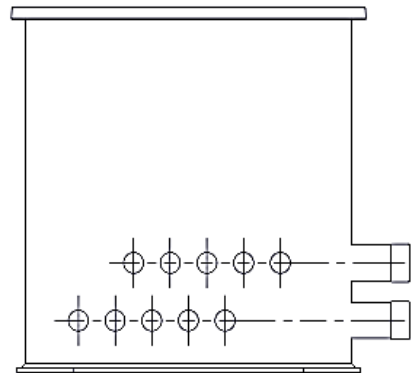
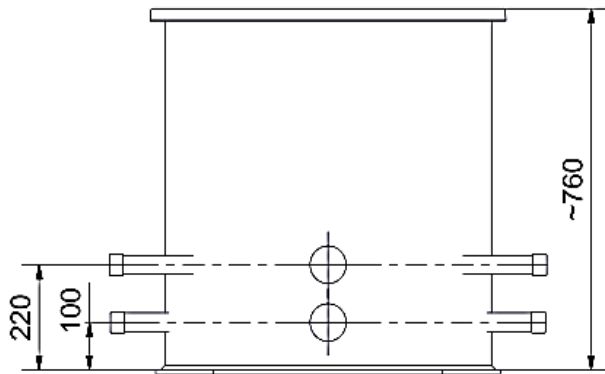


Sdružovací šachty pro geotermální systémy



Šachty MONO 612/695 - DA40

Systémový nákres (oboustranné)



Vnitřní průměr šachty: 612mm / 695mm

				Systémový nákres MONO 612/695	
				oboustranné - 90°	
				1	
				A3	