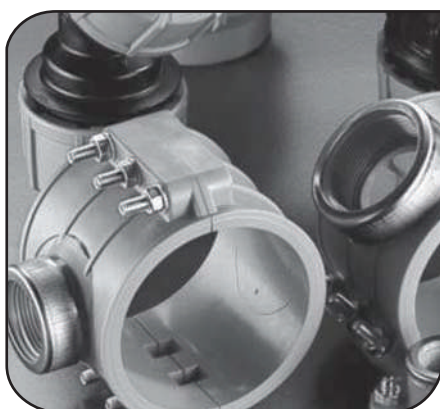
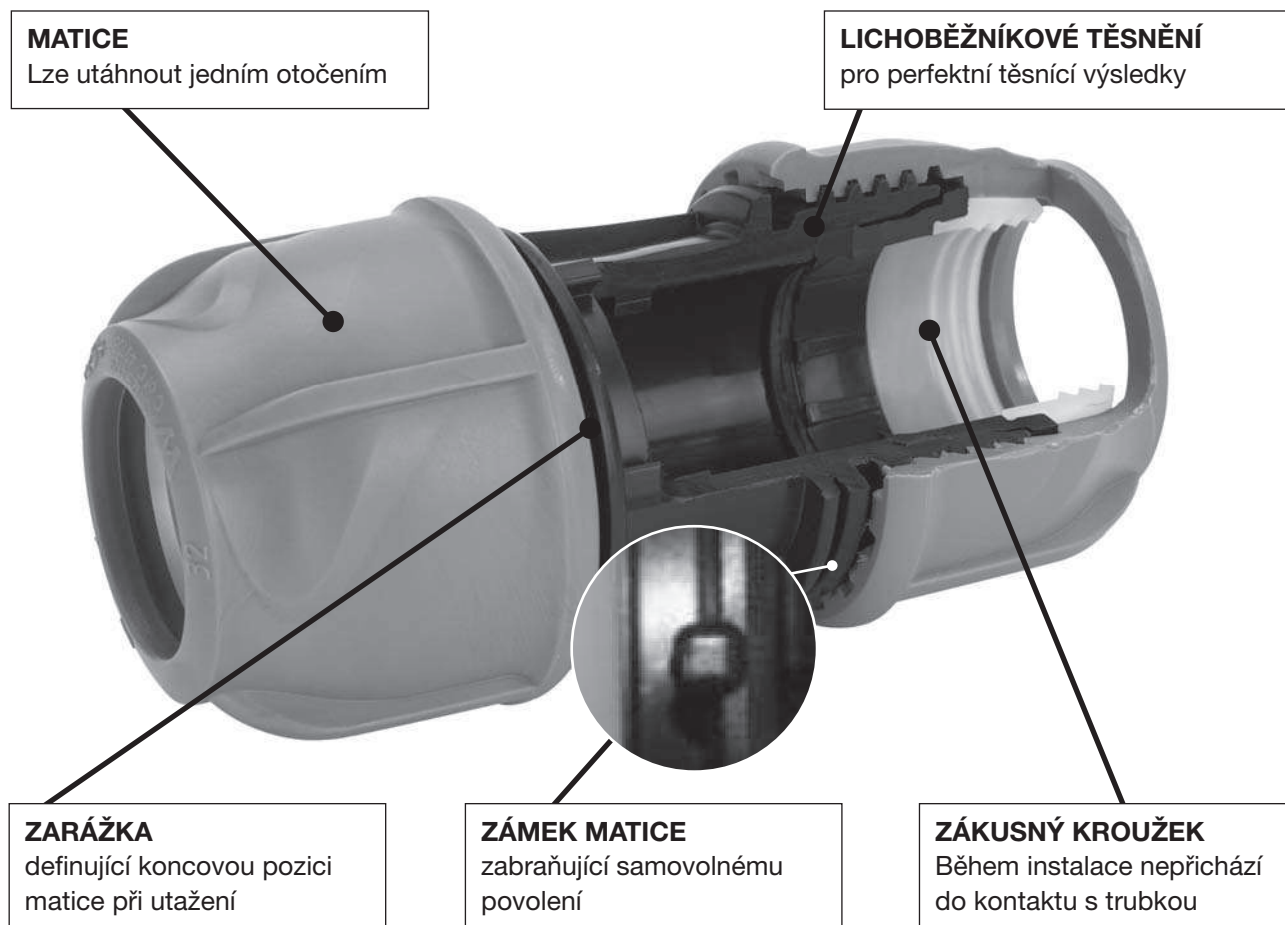


iJOINT
Mechanické svěrné
tvarovky pro PE trubky





Technické informace a parametry tvarovek iJOINT – mechanických svěrných spojek a navrtávacích pasů pro PE trubky

Polypropylenové svěrné spojky iJOINT a mechanické navrtávací pasy jsou určeny pro rychlé a bezpečné spojování polyetylenových trubek bez použití speciálního nářadí /rozvody pitné i užitkové vody, atd./. Jejich výrobce, švýcarská firma GEORG FISCHER (držitel certifikátu ISO 9001/ISO 14001), zaručuje dokonale těsné spojení a dlouhou životnost při nízkých pořizovacích nákladech.

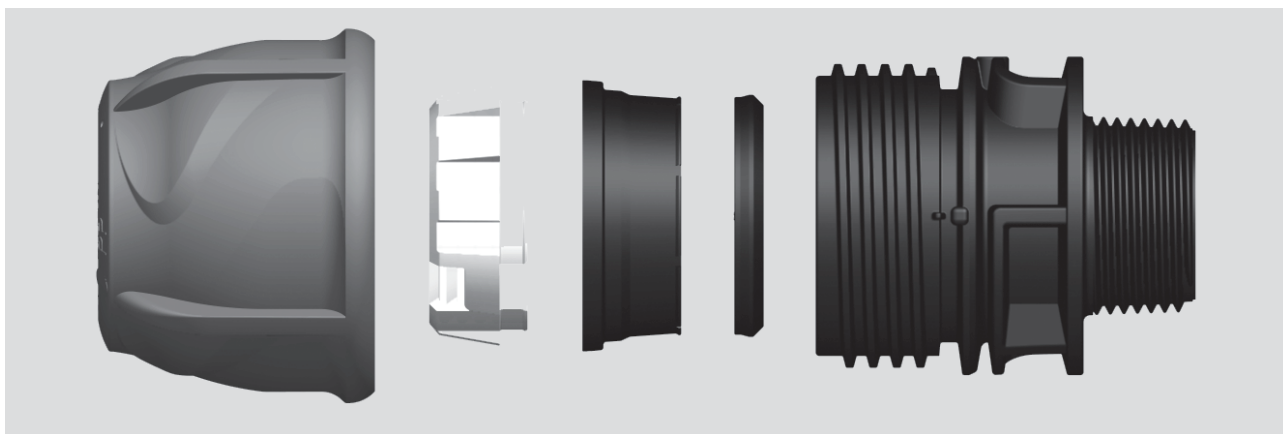
Charakteristické vlastnosti:

- Jsou vhodné pro polyetylenové trubky (PE a PEX-a) o vnějším průměru od 20 až do 110 mm (Navrtávací pasy d 20 – 315 mm)
- Max. prac. přetlak svěrných spojek iJOINT je PN 16 při teplotě –10 až +25 °C; max. prac. přetlak navrtávacích pasů je PN 6 - PN 16 dle rozměru a typu tvarovky (viz údaje v tabulkách)
- Při montáži se spojka nerozebírá
- Montáž bez speciálního nářadí
- Umožňují opakovanou montáž, spojování trubek o nestejně tloušťce stěny a okamžité uvedení systému do provozu
- Neovlivňují kvalitu vody (schváleno pro pitnou vodu), jsou odolné vůči UV záření, dlouhodobá životnost (min. 50 let)

Výhody tvarovek iJOINT :

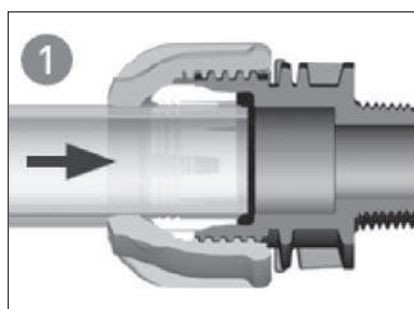
- Všechny dimenze mechanických spojek s tlakovou odolností PN 16
- Rozšíření sortimentu (kolena 45°, více variant přechodových kusů, opravárenské spojky,...)
- Snazší nasunutí na trubku, snadnější montáž
- Antirotační zarážka proti samovolné demontáži
- Lepší těsnicí funkce díky inovovanému kónickému tvaru matice

Návod k montáži iJOINT

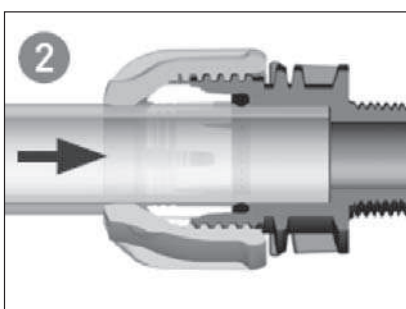


Ø 20-63 mm

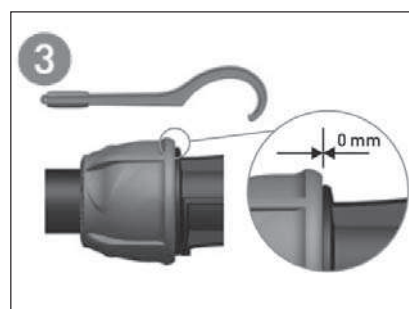
Před zahájením montáže zkontrolujte, zda tvarovka obsahuje všechny díly (zákusný kroužek, těsnění)



1. Zatlačit trubku do tvarovky až do první zarážky = NBR těsnění.

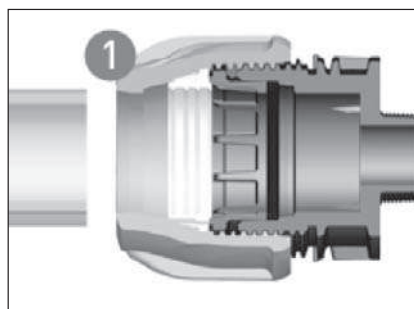


2. Silou překonat odpor NBR těsnění až ke druhé zarážce (lubrikace trubky a zkosení hran usnadní instalaci). Pomocí rysky označující hloubku zasunutí zkontrolovat dostatečné zasunutí.

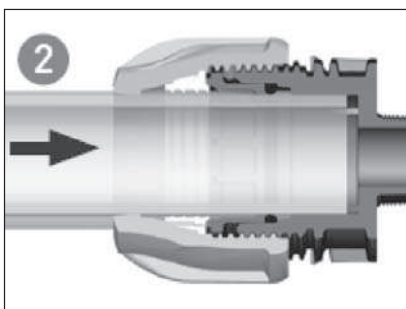


3. Pomocí doporučeného náradí utáhnout matici až na doraz. (např. utahovací klíč iJOINT, obj. č. 158-500-998)

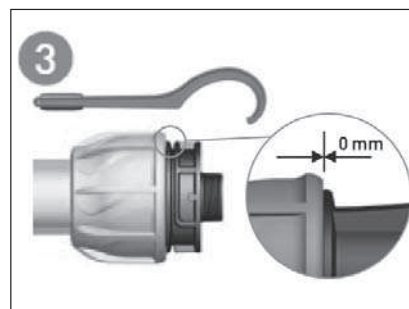
Ø 75-110 mm



1. Uříznout trubku, odstranit případné špony, očistit povrch trubky a označit hloubku zasunutí. Nezkosovat hrany!



2. Zatlačit trubku do tvarovky až nadoraz.



3. Pomocí doporučeného náradí utáhnout matici až nadoraz. (např. utahovací klíč iJOINT, obj. č. 158-500-999)

Hloubka zasunutí

Tvarovky

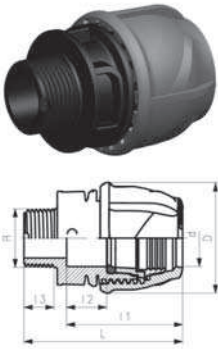
Ø	20	25	32	40	50	63
mm	51	56	63	73	84	99

Přírubové tvarovky

Ø	50	63
mm	102	118

Mechanické svěrné spojky i JOINT

Přechodový kus – vnější závit



- při montáži se spojka nerozebírá
- vhodné pro PE a PEX-a trubky
- voda PN 16
- materiál: PP
- těsnění: NBR (PTFE povrchová úprava) vhodné pro pitnou vodu
- vnější závit: ISO 7 (kónický)
- barva: modro-černá

d [mm]	R [palce]	PN [bar]	obj. číslo	SP	GP	hmotnost [kg]	D [mm]	L [mm]	I1 [mm]	I2 [mm]	I3 [mm]
20	1/2	16	158 400 123	1	220	0.037	45	73	54	19	14
20	3/4	16	158 400 124	1	220	0.040	45	74	54	19	15
20	1	16	158 400 125	1	220	0.038	45	77	54	19	17
25	1/2	16	158 400 126	1	180	0.050	53	79	59	21	14
25	3/4	16	158 400 127	1	180	0.056	53	80	59	21	15
25	1	16	158 400 128	1	170	0.057	53	83	59	21	17
32	3/4	16	158 400 129	1	120	0.088	64	88	66	23	15
32	1	16	158 400 130	1	120	0.091	64	91	66	23	17
32	1 1/4	16	158 400 131	1	120	0.092	64	93	66	23	20
32	1 1/2	16	158 400 132	1	115	0.098	64	93	66	23	20
40	1	16	158 400 133		70	0.136	75	102	76	26	17
40	1 1/4	16	158 400 134		70	0.153	75	104	76	26	20
40	1 1/2	16	158 400 135		70	0.142	75	104	76	26	20
40	2	16	158 400 136		60	0.154	75	109	76	26	24
50	1	16	158 400 137		40	0.265	97	114	88	30	17
50	1 1/4	16	158 400 138		40	0.267	97	117	88	30	20
50	1 1/2	16	158 400 139		40	0.247	97	117	88	30	20
50	2	16	158 400 140		40	0.730	97	121	88	30	24
63	1 1/2	16	158 400 141		20	0.421	114	135	104	35	20
63	2	16	158 400 142		20	0.437	114	139	104	35	24
63	2 1/2	16	158 400 143		20	0.427	114	143	104	35	28
75	2	16	158 400 144		18	0.768	135	170	133	41	24
75	2 1/2	16	158 400 145		18	0.763	135	174	133	41	28
75	3	16	158 400 146		18	0.791	135	177	133	41	30
90	2	16	158 400 147		8	1.225	161	189	150	44	24
90	2 1/2	16	158 400 148		8	1.139	161	193	150	44	28
90	3	16	158 400 149		8	1.144	161	196	150	44	30
90	4	16	158 400 150		8	1.201	161	202	150	44	36
110	3	16	158 400 151		6	1.831	185	222	175	53	30
110	4	16	158 400 152		6	1.854	185	228	175	53	36

PF 2 85 A07 001

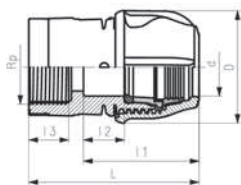
Přechodový kus – vnitřní závit



- s výztužným kroužkem z nerezové oceli (AISI430)
- při montáži se spojka nerozebírá
- vhodné pro PE a PEX-a trubky
- voda PN 16
- materiál: PP
- těsnění: NBR (PTFE povrchová úprava) vhodné pro pitnou vodu
- vnitřní závit: ISO 7 (paralelní)
- barva: modro-černá

d [mm]	R [palce]	PN [bar]	obj. číslo	SP	GP	hmotnost [kg]	D [mm]	L [mm]	I1 [mm]	I2 [mm]	I3 [mm]
20	1/2	16	158 400 088	1	220	0.040	45	75	54	19	15
20	3/4	16	158 400 089	1	200	0.047	45	77	54	19	16
25	1/2	16	158 400 090	1	175	0.059	53	81	59	21	15
25	3/4	16	158 400 091	1	175	0.063	53	81	59	21	16

PF 2 85 A07 001



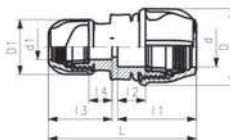
d [mm]	R [palce]	PN [bar]	obj. číslo	SP	GP	hmotnost [kg]	D [mm]	L [mm]	I1 [mm]	I2 [mm]	I3 [mm]
25	1	16	158 400 092	1	150	0.072	53	87	59	21	20
32	¾	16	158 400 093	1	110	0.095	64	90	66	23	16
32	1	16	158 400 094	1	110	0.100	64	94	66	23	20
32	1 ¼	16	158 400 095	1	100	0.116	64	97	66	23	22
40	1	16	158 400 096		70	0.163	75	105	76	26	20
40	1 ¼	16	158 400 097		70	0.164	75	107	76	26	22
40	1 ½	16	158 400 098		70	0.175	75	108	76	26	22
50	1	16	158 400 099		40	0.280	97	117	88	30	20
50	1 ¼	16	158 400 100		40	0.287	97	119	88	30	22
50	1 ½	16	158 400 101		40	0.291	97	119	88	30	22
50	2	16	158 400 102		40	0.327	97	125	88	30	26
63	1 ½	16	158 400 103		20	0.439	114	137	104	35	22
63	2	16	158 400 104		20	0.461	114	141	104	35	26
63	2 ½	16	158 400 105		18	0.530	114	148	104	35	31
75	2	16	158 400 106		18	0.811	135	173	133	41	26
75	2 ½	16	158 400 107		18	0.843	135	178	133	41	31
75	3	10	158 400 108		16	0.906	135	183	133	41	34
90	2	16	158 400 109		8	1.264	161	192	150	44	26
90	2 ½	16	158 400 110		8	1.297	161	197	150	44	31
90	3	10	158 400 111		8	1.354	161	199	150	44	34
110	3	10	158 400 112		6	1.927	185	226	175	53	34
110	4	10	158 400 113		6	2.009	185	232	175	53	40

PF 2 85 A07 001



Spojka přímá redukována

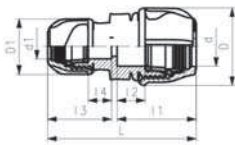
- při montáži se spojka nerozebírá
- vhodné pro PE a PEX-a trubky
- voda PN 16
- materiál: PP
- těsnění: NBR (PTFE povrchová úprava) vhodné pro pitnou vodu
- barva: modro-černá



d-d [mm]	d [mm]	PN [mm]	obj. číslo	SP	GP	hmotnost [kg]
25 - 20	25	16	158 400 153	1	120	0.088
32 - 20	32	16	158 400 154	1	90	0.118
32 - 25	32	16	158 400 155	1	90	0.128
40 - 25	40	16	158 400 156		50	0.179
40 - 32	40	16	158 400 157		50	0.208
50 - 32	50	16	158 400 158		25	0.326
50 - 40	50	16	158 400 159		25	0.351
63 - 32	63	16	158 400 160		20	0.492
63 - 40	63	16	158 400 161		20	0.519
63 - 50	63	16	158 400 162		15	0.624
75 - 50	75	16	158 400 163		12	0.973
75 - 63	75	16	158 400 164		12	1.082
90 - 63	90	16	158 400 165		6	1.536
90 - 75	90	16	158 400 166		6	1.836
110 - 90	110	16	158 400 167		3	2.827

d-d [mm]	d1 [mm]	D [mm]	D1 [mm]	L [mm]	I1 [mm]	I2 [mm]	I3 [mm]	I4 [mm]
25 - 20	20	53	45	117	59	21	54	19
32 - 20	20	64	45	130	66	23	54	19
32 - 25	25	64	53	130	66	23	59	21
40 - 25	25	75	53	160	76	26	59	21

PF 2 85 A07 001



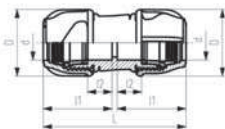
d-d [mm]	d1 [mm]	D [mm]	D1 [mm]	L [mm]	I1 [mm]	I2 [mm]	I3 [mm]	I4 [mm]
40 - 32	32	75	64	164	76	26	66	23
50 - 32	32	97	64	175	88	30	66	23
50 - 40	40	97	75	204	88	30	76	26
63 - 32	32	114	64	210	104	35	66	23
63 - 40	40	114	75	216	104	35	76	26
63 - 50	50	114	97	216	104	35	88	30
75 - 50	50	135	97	237	133	41	88	30
75 - 63	63	135	114	249	133	41	104	35
90 - 63	63	161	114	292	150	44	104	35
90 - 75	75	161	135	366	150	44	133	41
110 - 90	90	185	161	363	175	53	150	44

PF 2 85 A07 001

Spojka přímá



- při montáži se spojka nerozebírá
- vhodné pro PE a PEX-a trubky
- voda PN 16
- materiál: PP
- těsnění: NBR (PTFE povrchová úprava) vhodné pro pitnou vodu
- barva: modro-černá



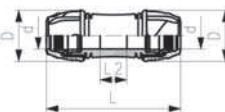
d [mm]	PN [bar]	obj. číslo	SP	GP	hmotnost [kg]	D [mm]	L [mm]	I1 [mm]	I2 [mm]
20	16	158 400 001	1	150	0.066	45	112	54	19
25	16	158 400 002	1	100	0.095	53	123	59	21
32	16	158 400 003	1	70	0.155	64	138	66	23
40	16	158 400 004		35	0.243	75	157	76	26
50	16	158 400 005		25	0.424	97	181	88	30
63	16	158 400 006		15	0.727	114	213	104	35
75	16	158 400 007		12	1.347	135	273	133	41
90	16	158 400 008		4	2.164	161	306	150	44
110	16	158 400 009		3	3.168	185	358	175	53

PF 2 85 A07 001

Spojka opravárenská přímá

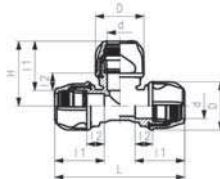


- při montáži se spojka nerozebírá
- vhodné pro PE a PEX-a trubky
- voda PN 16
- materiál: PP
- těsnění: NBR vhodné pro pitnou vodu
- barva: modro-černá



d [mm]	PN [bar]	obj. číslo	SP	GP	hmotnost [kg]	D [mm]	L [mm]	I2 [mm]
20	16	158 400 168	1	140	0.071	45	129	21
25	16	158 400 169	1	100	0.107	53	144	25
32	16	158 400 170	1	50	0.171	63	165	33
40	16	158 400 171		35	0.275	75	193	41
50	16	158 400 172		24	0.542	97	225	50
63	16	158 400 173		14	0.879	114	270	63
75	16	158 400 174		8	1.574	135	340	74
90	16	158 400 175		5	2.329	161	394	90
110	16	158 400 176		2	3.793	185	464	110

PF 2 85 A07 001

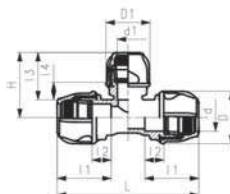


T-kus

- při montáži se spojka nerozebírá
- vhodné pro PE a PEX-a trubky
- voda PN 16
- materiál: PP
- těsnění: NBR (PTFE povrchová úprava) vhodné pro pitnou vodu
- barva: modro-černá

d [mm]	PN [bar]	obj. číslo	SP	GP	hmotnost [kg]	D [mm]	L [mm]	I1 [mm]	I2 [mm]	H [mm]
20	16	158 400 223	1	100	0.098	45	134	54	19	67
25	16	158 400 224	1	50	0.147	53	150	59	21	75
32	16	158 400 225	1	30	0.238	64	173	66	23	87
40	16	158 400 226		20	0.391	75	203	76	26	87
50	16	158 400 227		12	0.753	97	239	88	30	119
63	16	158 400 228		6	1.203	114	288	104	35	144
75	16	158 400 229		5	2.207	135	360	133	41	180
90	16	158 400 230		2	3.596	161	413	150	44	207
110	16	158 400 231		1	5.342	185	484	175	53	242

PF 2 85 A07 001



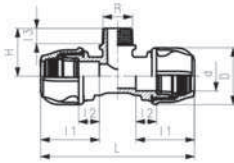
T-kus redukovany

- při montáži se spojka nerozebírá
- vhodné pro PE a PEX-a trubky
- voda PN 16
- materiál: PP
- těsnění: NBR (PTFE povrchová úprava) vhodné pro pitnou vodu
- barva: modro-černá

d-d-d [mm]	PN [bar]	obj. číslo	SP	GP	hmotnost [kg]
20 - 25 - 20	16	158 400 200	1	75	0.100
25 - 20 - 25	16	158 400 232	1	75	1.289
25 - 32 - 25	16	158 400 201	1	50	0.181
32 - 25 - 32	16	158 400 233	1	45	0.213
40 - 32 - 40	16	158 400 234		20	0.348
50 - 32 - 50	16	158 400 235		15	0.596
50 - 40 - 50	16	158 400 236		12	0.643
63 - 32 - 63	16	158 400 237		12	0.921
63 - 50 - 63	16	158 400 238		8	1.076
75 - 63 - 75	16	158 400 239		5	1.915
90 - 75 - 90	16	158 400 240		2	3.196
110 - 63 - 110	16	158 400 241		1	4.148
110 - 90 - 110	16	158 400 242		1	4.865

d-d-d [mm]	d [mm]	d1 [mm]	D [mm]	D1 [mm]	L [mm]	I1 [mm]	I2 [mm]	I3 [mm]	I4 [mm]	H [mm]
20 - 25 - 20	20	25	45	53	134	54	19	59	21	81
25 - 20 - 25	25	20	53	45	150	59	21	54	19	71
25 - 32 - 25	25	32	53	64	150	59	21	66	23	93
32 - 25 - 32	32	25	64	53	173	66	23	59	21	81
40 - 32 - 40	40	32	75	64	203	76	26	66	23	93
50 - 32 - 50	50	32	97	64	239	88	30	66	23	99
50 - 40 - 50	50	40	97	75	239	88	30	76	26	109
63 - 32 - 63	63	32	114	64	288	104	35	66	23	108
63 - 50 - 63	63	50	114	97	288	104	35	88	30	129
75 - 63 - 75	75	63	135	114	360	133	41	104	35	157
90 - 75 - 90	90	75	161	135	413	150	44	133	41	196
110 - 63 - 110	110	63	185	144	484	175	53	104	35	182
110 - 90 - 110	110	90	185	161	484	175	53	150	44	224

PF 2 85 A07 001

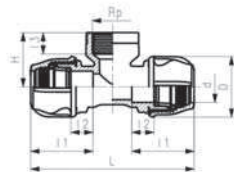


T-kus – vnější závit

- při montáži se spojka nerozebírá
- vhodné pro PE a PEX-a trubky
- voda PN 16
- materiál: PP
- těsnění: NBR (PTFE povrchová úprava) vhodné pro pitnou vodu
- vnější závit: ISO 7 (kónický)
- barva: modro-černá

d [mm]	R [palc]	PN [bar]	obj. číslo	SP	GP	hmotnost [kg]	D [mm]	L [mm]	I1 [mm]	I2 [mm]	I3 [mm]	H [mm]
20	½	16	158 400 202	1	120	0.072	45	134	54	19	14	41
20	¾	16	158 400 203	1	120	0.073	45	134	54	19	15	42
25	½	16	158 400 204	1	85	0.108	53	150	59	21	14	44
25	¾	16	158 400 205	1	85	0.110	53	150	59	21	15	46
25	1	16	158 400 206	1	80	0.115	53	150	59	21	17	48
32	¾	16	158 400 207	1	60	0.178	64	173	66	23	15	51
32	1	16	158 400 208	1	55	0.179	64	173	66	21	17	53
40	¾	16	158 400 209		30	0.282	75	203	76	26	15	57
40	1 ¼	16	158 400 210		30	0.297	75	203	76	26	20	62
40	1 ½	16	158 400 211		30	0.300	75	203	76	26	20	62
50	¾	16	158 400 212		16	0.532	97	239	88	30	15	65
50	1 ¼	16	158 400 213		16	0.501	97	239	88	30	20	70
50	1 ½	16	158 400 214		16	0.557	97	239	88	30	20	70
63	1 ¼	16	158 400 215		8	0.874	114	288	104	35	20	81
63	1 ½	16	158 400 216		8	0.905	114	288	104	35	20	81
63	2	16	158 400 217		8	0.880	114	288	104	35	24	85
63	2 ½	16	158 400 218		8	0.926	114	288	104	35	28	89
75	2 ½	16	158 400 219		7	1.621	135	360	133	41	28	101
75	3	16	158 400 220		6	1.738	135	360	133	41	30	104
90	3	16	158 400 221		2	2.647	161	413	150	44	30	116
110	4	16	158 400 222		2	4.022	185	484	175	53	36	138

PF 2 85 A07 001

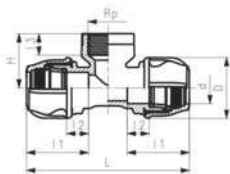


T-kus – vnitřní závit

- s výztužným kroužkem z nerezové oceli (AISI430)
- při montáži se spojka nerozebírá
- vhodné pro PE a PEX-a trubky
- voda PN 16
- materiál: PP
- těsnění: NBR (PTFE povrchová úprava) vhodné pro pitnou vodu
- vnitřní závit: ISO 7 (paralelní)
- barva: modro-černá

d [mm]	R [palc]	PN [bar]	obj. číslo	SP	GP	weight [kg]	D [mm]	L [mm]	I1 [mm]	I2 [mm]	I3 [mm]	H [mm]
20	½	16	158 400 177	1	100	0.079	45	134	54	19	15	40
20	¾	16	158 400 178	1	100	0.080	45	134	54	19	16	41
25	½	16	158 400 179	1	80	0.105	53	150	59	21	15	40
25	¾	16	158 400 180	1	80	0.117	53	150	59	21	16	44
25	1	16	158 400 181	1	75	0.125	53	150	59	21	20	49
32	½	16	158 400 182	1	50	0.172	64	173	66	23	15	42
32	¾	16	158 400 183	1	50	0.182	64	173	66	23	16	46
32	1	16	158 400 184	1	50	0.188	64	173	66	23	20	54
32	1 ¼	16	158 400 185	1	50	0.208	64	173	66	23	22	57
40	¾	16	158 400 186		35	0.283	75	203	76	26	16	49
40	1	16	158 400 187		35	0.295	75	203	76	26	20	57
40	1 ¼	16	158 400 188		35	0.310	75	203	76	26	22	62
40	1 ½	16	158 400 189		35	0.322	75	206	76	26	22	63
50	1	16	158 400 190		22	0.547	97	239	88	30	20	61
50	1 ¼	16	158 400 191		22	0.569	97	239	88	30	22	66

PF 2 85 A07 001



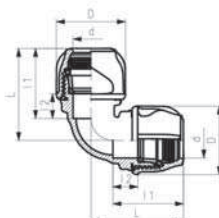
d [mm]	R [palce]	PN [bar]	obj. číslo	SP	GP	hmotnost [kg]	D [mm]	L [mm]	I1 [mm]	I2 [mm]	I3 [mm]	H [mm]
50	1 1/2	16	158 400 192		22	0.585	97	171	88	30	22	70
50	2	16	158 400 193		18	0.613	97	239	88	30	26	75
63	1 1/4	16	158 400 194		10	0.882	114	288	104	35	22	73
63	1 1/2	16	158 400 195		10	0.908	114	288	104	35	22	76
63	2	16	158 400 196		10	0.948	114	207	104	35	26	83
75	2 1/2	16	158 400 197		6	1.683	135	360	133	41	31	101
90	3	10	158 400 198		3	2.620	161	413	150	44	34	116
110	4	10	158 400 199		2	4.162	185	484	175	53	40	135

PF 2 85 A07 001

Koleno 90°



- při montáži se spojka nerozebírá
- vhodné pro PE a PEX-a trubky
- voda PN 16
- materiál: PP
- těsnění: NBR (PTFE povrchová úprava) vhodné pro pitnou vodu
- barva: modro-černá



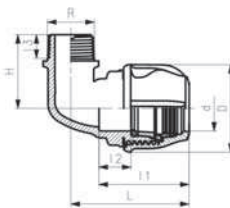
d [mm]	PN [bar]	obj. číslo	SP	GP	hmotnost [kg]	D [mm]	L [mm]	I1 [mm]	I2 [mm]
20	16	158 400 070	1	150	0.066	45	67	54	19
25	16	158 400 071	1	100	0.099	53	75	59	21
32	16	158 400 072	1	65	0.172	64	87	66	23
40	16	158 400 073		30	0.265	75	102	76	26
50	16	158 400 074		20	0.509	97	119	88	30
63	16	158 400 075		10	0.821	114	144	104	35
75	16	158 400 076		8	1.479	135	180	133	41
90	16	158 400 077		3	2.435	161	207	150	44
110	16	158 400 078		2	3.584	185	242	175	53

PF 2 85 A07 001

Koleno 90° – vnější závit

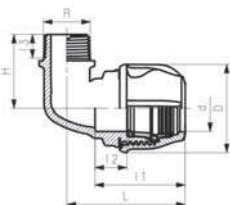


- při montáži se spojka nerozebírá
- vhodné pro PE a PEX-a trubky
- voda PN 16
- materiál: PP
- těsnění: NBR (PTFE povrchová úprava) vhodné pro pitnou vodu
- vnější závit: ISO 7 (kónický)
- barva: modro-černá



d [mm]	R [palce]	PN [bar]	obj. číslo	SP	GP	hmotnost [kg]	D [mm]	L [mm]	I1 [mm]	I2 [mm]	I3 [mm]	H [mm]
20	1/2	16	158 400 047	1	200	0.041	45	67	54	19	14	41
20	3/4	16	158 400 048	1	200	0.043	45	67	54	19	15	42
25	1/2	16	158 400 049	1	150	0.062	53	75	59	21	14	44
25	3/4	16	158 400 050	1	150	0.062	53	75	59	21	15	46
25	1	16	158 400 051	1	150	0.067	53	75	59	21	17	48
32	1/2	16	158 400 052	1	120	0.100	64	87	66	23	14	49
32	3/4	16	158 400 053	1	115	0.098	64	87	66	23	15	51
32	1	16	158 400 054	1	100	0.105	64	87	66	23	17	53
40	1	16	158 400 055		50	0.159	75	102	76	26	17	60
40	1 1/4	16	158 400 056		50	0.175	75	102	75	26	20	62
40	1 1/2	16	158 400 057		50	0.175	75	102	75	26	20	62
50	1 1/4	16	158 400 058		40	0.301	97	119	88	30	20	70
50	1 1/2	16	158 400 059		35	0.316	97	117	88	30	20	70
63	1 1/4	16	158 400 060		15	0.478	114	144	104	35	20	81
63	1 1/2	16	158 400 061		15	0.492	114	144	104	35	20	81

PF 2 85 A07 001



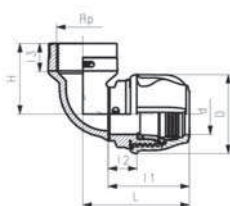
d [mm]	R [palce]	PN [bar]	obj. číslo	SP	GP	hmotnost [kg]	D [mm]	L [mm]	I1 [mm]	I2 [mm]	I3 [mm]	H [mm]
63	2	16	158 400 062		15	0.513	114	144	104	35	24	85
63	2 ½	16	158 400 063		15	0.534	114	144	104	35	28	89
75	2 ½	16	158 400 064		12	0.932	135	180	133	41	28	101
75	3	16	158 400 065		10	0.969	135	180	133	41	30	104
90	3	16	158 400 066		5	1.421	161	207	150	44	30	116
90	4	16	158 400 067		4	1.598	161	207	150	44	36	122
110	3	16	158 400 068		2	2.168	185	242	175	53	30	131
110	4	16	158 400 069		2	2.239	185	242	175	53	36	138

PF 2 85 A07 001

Koleno 90° – vnitřní závit

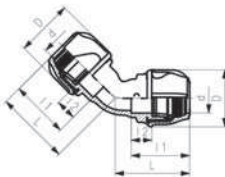


- s výztužným kroužkem z nerezové oceli (AISI430)
- při montáži se spojka nerozebírá
- vhodné pro PE a PEX-a trubky
- voda PN 16
- materiál: PP
- těsnění: NBR (PTFE povrchová úprava) vhodné pro pitnou vodu
- vnitřní závit: ISO 7 (paralelní)
- barva: modro-černá



d [mm]	R [palce]	PN [bar]	obj. číslo	SP	GP	hmotnost [kg]	D [mm]	L [mm]	I1 [mm]	I2 [mm]	I3 [mm]	H [mm]
20	½	16	158 400 022	1	180	0.047	45	67	54	19	15	40
20	¾	16	158 400 023	1	180	0.049	45	67	54	19	16	40
25	½	16	158 400 024	1	150	0.060	53	75	59	21	15	40
25	¾	16	158 400 025	1	150	0.060	53	75	59	21	16	44
25	1	16	158 400 026	1	125	0.078	53	75	59	21	16	44
32	½	16	158 400 027	1	110	0.089	64	87	66	23	15	43
32	¾	16	158 400 028	1	110	0.106	64	87	66	23	16	46
32	1	16	158 400 029	1	100	0.117	64	87	66	23	20	54
32	1 ¼	16	158 400 030	1	90	0.127	64	87	66	23	22	57
40	¾	16	158 400 031		50	0.159	75	102	76	26	16	49
40	1	16	158 400 032		50	0.178	75	102	76	26	20	57
40	1 ¼	16	158 400 033		50	0.182	75	102	76	26	22	62
40	1 ½	16	158 400 034		50	0.198	75	102	76	26	22	63
50	1	16	158 400 035		30	0.281	97	119	88	30	20	61
50	1 ¼	16	158 400 036		30	0.320	97	119	88	30	22	66
50	1 ½	16	158 400 037		30	0.335	97	119	88	30	22	70
50	2	16	158 400 038		30	0.348	97	119	88	30	26	75
63	1 ¼	16	158 400 039		15	0.502	114	144	104	35	22	73
63	1 ½	16	158 400 040		15	0.513	114	144	104	35	22	76
63	2	16	158 400 041		15	0.564	114	144	104	35	26	83
75	2	16	158 400 042		12	0.949	135	180	133	41	26	91
75	2 ½	16	158 400 043		12	0.988	135	180	133	41	31	101
75	3	10	158 400 044		10	1.105	135	180	133	41	34	108
90	3	10	158 400 045		6	1.607	161	207	150	44	34	116
110	4	10	158 400 046		3	2.482	185	242	175	53	40	135

PF 2 85 A07 001

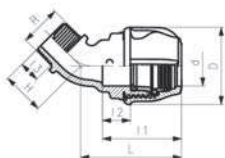


Koleno 45°

- při montáži se spojka nerozebírá
- vhodné pro PE a PEX-a trubky
- voda PN 16
- materiál: PP
- těsnění: NBR (PTFE povrchová úprava) vhodné pro pitnou vodu
- barva: modro-černá

d [mm]	PN [bar]	obj. číslo	SP	GP	hmotnost [kg]	D [mm]	L [mm]	I1 [mm]	I2 [mm]
20	16	158 400 016	1	150	0.065	45	65	54	19
25	16	158 400 017	1	90	0.100	53	82	59	21
32	16	158 400 018	1	60	0.164	64	84	66	23
40	16	158 400 019		30	0.264	75	96	76	26
50	16	158 400 020		20	0.511	97	113	88	30
63	16	158 400 021		10	0.819	114	133	104	35

PF 2 85 A07 001

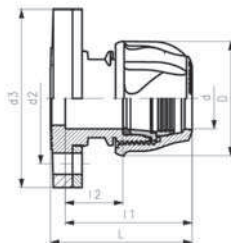


Koleno 45° – vnější závit

- při montáži se spojka nerozebírá
- vhodné pro PE a PEX-a trubky
- voda PN 16
- materiál: PP
- těsnění: NBR (PTFE povrchová úprava) vhodné pro pitnou vodu
- vnější závit: ISO 7 (kónický)
- barva: modro-černá

d [mm]	R [palce]	PN [bar]	obj. číslo	SP	GP	hmotnost [kg]	D [mm]	L [mm]	I1 [mm]	I2 [mm]	I3 [mm]	H [mm]
20	1/2	16	158 400 010	1	150	0.037	45	65	54	19	14	26
20	3/4	16	158 400 011	1	150	0.052	53	75	59	21	15	30
32	1	16	158 400 012	1	100	0.096	64	84	66	23	17	35
40	1 1/4	16	158 400 013		50	0.157	75	96	76	26	20	41
50	1 1/2	16	158 400 014		35	0.269	97	113	88	30	20	44
63	2	16	158 400 015		20	0.482	114	133	104	35	24	53

PF 2 85 A07 001



Přechodový kus - příruba

- při montáži se spojka nerozebírá
- vhodné pro PE a PEX-a trubky
- voda PN 16
- materiál: PP
- těsnění: NBR (PTFE povrchová úprava) vhodné pro pitnou vodu
- příruba: ocel
- barva: modro-černá

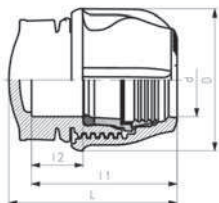
d [mm]	DN [mm]	DN [palce]	PN [bar]	obj. číslo	GP	weight [kg]	D [mm]	d2 [mm]	d3 [mm]	L [mm]	I1 [mm]	I2 [mm]
50	40	1 1/2	16	158 400 114	16	1.131	97	110	150	118	88	30
50	50	2	16	158 400 115	16	1.680	97	125	160	119	88	30
63	50	2	16	158 400 116	12	1.277	114	125	160	13	104	35
63	65	2 1/2	16	158 400 117	12	1.621	114	145	187	137	104	35
75	65	2 1/2	16	158 400 118	8	1.932	135	145	187	170	133	41
75	80	3	16	158 400 119	6	2.131	135	160	205	168	133	41
90	80	3	16	158 400 120	5	2.561	161	160	205	192	150	44
90	100	4	16	158 400 121	5	2.892	161	180	220	195	150	44
110	100	4	16	158 400 122	4	3.133	185	180	220	223	175	53

PF 2 85 A07 001



Víčko

- při montáži se spojka nerozebírá
- vhodné pro PE a PEX-a trubky
- voda PN 16
- materiál: PP
- těsnění: NBR (PTFE povrchová úprava) vhodné pro pitnou vodu
- barva: modro-černá



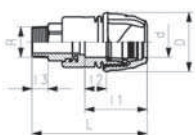
d [mm]	PN [bar]	obj. číslo	SP	GP	hmotnost [kg]	D [mm]	L [mm]	I1 [mm]	I2 [mm]
20	16	158 400 079	1	250	0.036	45	60	54	19
25	16	158 400 080	1	180	0.054	53	67	59	21
32	16	158 400 081	1	130	0.084	64	76	66	23
40	16	158 400 082		60	0.136	75	89	76	26
50	16	158 400 083		40	0.266	97	104	88	30
63	16	158 400 084		20	0.422	114	124	104	35
75	16	158 400 085		18	0.777	135	155	133	41
90	16	158 400 086		8	1.230	161	178	150	44
110	16	158 400 087		6	1.882	185	209	175	53

PF 2 85 A07 001



Přechodový kus mosaz – vnější závit

- při montáži se spojka nerozebírá
- vhodné pro PE a PEX-a trubky
- voda PN 16
- materiál: PP / mosaz
- těsnění: NBR vhodné pro pitnou vodu
- vnější závit: ISO 7 (kónický), mosaz
- barva: modro-černá

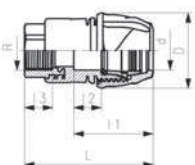


d [mm]	R [palce]	obj. číslo	GP	hmotnost [kg]	D [mm]	L [mm]	I3 [mm]	I1 [mm]	I2 [mm]
20	1/2	158 400 281	25	0.121	45	100.6	14.7	54	19
25	3/4	158 400 282	15	0.210	53	108.9	15.0	59	21
32	3/4	158 400 283	12	0.241	64	117.2	15.0	66	23
32	1	158 400 284	12	0.356	64	122.7	17.0	66	23
32	1 1/4	158 400 285	12	0.549	64	136.1	19.0	66	23
32	1 1/2	158 400 286	10	0.561	64	139.4	20.0	66	23
40	1	158 400 287	4	0.455	75	138.2	17.0	76	26
40	1 1/4	158 400 288	4	0.633	75	143.9	19.0	76	26
40	1 1/2	158 400 289	4	0.689	75	147.2	20.0	76	26
40	2	158 400 290	3	0.906	75	160.8	25.0	76	26
50	1 1/4	158 400 291	3	0.684	97	157.1	19.0	88	30
50	1 1/2	158 400 292	3	0.749	97	160.4	20.0	88	30
63	1 1/2	158 400 293	2	0.975	114	180.5	20.0	104	35
63	2	158 400 294	2	1.217	114	190.5	25.0	104	35



Přechodový kus mosaz – vnitřní závit

- při montáži se spojka nerozebírá
- vhodné pro PE a PEX-a trubky
- voda PN 16
- materiál: PP / mosaz
- těsnění: NBR vhodné pro pitnou vodu
- vnější závit: ISO 7 (kónický), mosaz
- barva: modro-černá



d [mm]	R [palce]	obj. číslo	hmotnost [kg]	D [mm]	L [mm]	I3 [mm]	I1 [mm]	I2 [mm]
20	1/2	158 400 295	0.105	45	87.1	54	19	13.2
25	3/4	158 400 296	0.170	53	97.9	59	21	21.0
32	1	158 400 297	0.298	64	107.7	66	23	23.5
40	1 1/4	158 400 301	0.528	75	127.2	76	26	22.0
50	1 1/2	158 400 302	0.647	97	141.9	88	30	22.0
63	2	158 400 303	1.036	114	165.5	104	85	25.0



Kovový klíč pro iJOINT

d [mm]	obj. číslo		hmotnost [kg]	L [mm]	L1 [mm]
20 - 75	158 500 998	2	0.626	540	115
63 - 110	158 500 999	2	1.642	659	162

PF 2 85 A07 001



Řemenový klíč

d [mm]	obj. číslo
20 - 110	158 500 998

PF 2 85 A07 001

Redukční sada



- voda PN 16
- materiál: PP
- těsnění: NBR vhodné pro pitnou vodu
- nelze použít s opravárenskými tvarovkami iJOINT

d-d [mm]	obj. číslo	SP	GP	hmotnost [kg]
25 - 20	158 400 304	1	10	0.021
32 - 20	158 400 305	1	10	0.040
32 - 25	158 400 306	1	10	0.032
40 - 20	158 400 307	1	8	0.070
40 - 25	158 400 308	1	8	0.075
40 - 32	158 400 309	1	8	0.065
50 - 25	158 400 310	1	6	0.101
50 - 32	158 400 311	1	6	0.122
50 - 40	158 400 312	1	6	0.104
63 - 25	158 400 313	1	5	0.178
63 - 32	158 400 314	1	5	0.195
63 - 40	158 400 315	1	5	0.195
63 - 50	158 400 316	1	5	0.192

Sada pro PVC



- vhodné pro trubky z PVC-U a ABS
- s trubicí PVC-U: max. tlak PN 16
- s trubicí ABS: max. tlak PN 16
- materiál: PP a nerezová ocel AISI304
- nelze použít s opravárenskými tvarovkami iJOINT

d [mm]	obj. číslo	SP	GP	hmotnost [kg]
20	158 400 317	1	25	0.001
25	158 400 318	1	25	0.003
32	158 400 319	1	25	0.004
40	158 400 320	1	25	0.006
50	158 400 321	1	25	0.010
63	158 400 322	1	25	0.025

Náhradní díly iJOINT

Matka



d [mm]	obj. číslo	GP	hmotnost [kg]
20	158 400 266	96	0.015
25	158 400 267	45	0.022
32	158 400 268	36	0.036
40	158 400 269	12	0.055
50	158 400 270	9	0.095
63	158 400 271	8	0.169
75	158 400 272	36	0.310
90	158 400 273	16	0.469
110	158 400 274	9	0.760

Těsnění



	d [mm]	obj. číslo	hmotnost [kg]
A	20	158 400 254	0.001
A	25	158 400 255	0.002
A	32	158 400 256	0.004
A	40	158 400 257	0.008
A	50	158 400 258	0.011
A	63	158 400 259	0.019
B	75	158 400 260	0.020
B	90	158 400 261	0.020
B	110	158 400 262	0.040

Těsnění pro opravářské tvarovky



d [mm]	obj. číslo	hmotnost [kg]
20	158 400 275	0.003
25	158 400 276	0.003
32	158 400 277	0.004
40	158 400 278	0.008
50	158 400 279	0.011
63	158 400 280	0.019

Zákusný kroužek



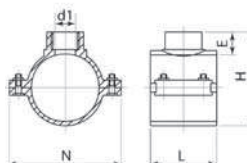
	d [mm]	obj. číslo	hmotnost [kg]
A	20	158 400 244	0.003
A	25	158 400 245	0.003
A	32	158 400 246	0.004
A	40	158 400 247	0.006
A	50	158 400 248	0.014
A	63	158 400 249	0.018
B	75	158 400 250	0.044
B	90	158 400 251	0.078
B	110	158 400 252	0.098

Vložný kroužek



	d [mm]	obj. číslo	hmotnost [kg]
A	20	158 400 323	0.004
A	25	158 400 324	0.006
A	32	158 400 325	0.008
A	40	158 400 326	0.018
A	50	158 400 327	0.026
A	63	158 400 328	0.041
B	75	158 400 263	0.080
B	90	158 400 264	0.126
B	110	158 400 265	0.175

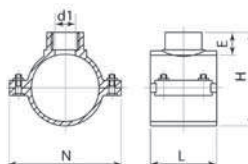
Navrtávací pas s výztužným kroužkem



- voda 16 bar (10 bar)
- vhodné pro PE a PVC trubky
- materiál: PP
- vnitřní závit dle ISO 7
- těsnění: O-kroužek s plochým okrajem (NBR)
- výztužný kroužek: nerez ocel AISI430
- šrouby a matky: nerez ocel
- barva: modrá
- B = počet šroubů
- M = typ šroubu
- (*) s O-kroužkem

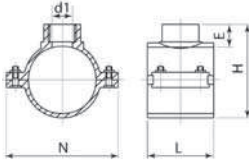
	d [mm]	R [palce]	PN [bar]	B	M	obj. číslo	SP	GP	hmotnost [kg]
*	20	1/2	16	2	M8X40	727 627 001	1	180	0.121
*	25	1/2	16	2	M8X30	727 627 011	1	150	0.110
*	25	3/4	16	2	M8X30	727 627 012	1	150	0.123
*	32	1/2	16	2	M8X30	727 627 021	1	150	0.103
*	32	3/4	16	2	M8X30	727 627 022	1	150	0.115
*	32	1	16	2	M8X40	727 627 023	1	100	0.164
	40	1/2	16	2	M8X40	727 627 031	1	100	0.137
	40	3/4	16	2	M8X40	727 627 032	1	100	0.148
	40	1	16	2	M8X40	727 627 033	1	100	0.155
	50	1/2	16	4	M8X40	727 627 041	1	100	
	50	3/4	16	4	M8X40	727 627 042	1	100	0.213
	50	1	16	4	M8X40	727 627 043	1	100	0.221
	50	1 1/4	16	4	M8X40	727 627 044	1	100	0.225
	63	1/2	16	4	M8X40	727 627 051	1	70	
	63	3/4	16	4	M8X40	727 627 052	1	70	0.215
	63	1	16	4	M8X40	727 627 053	1	70	0.226
	63	1 1/4	16	4	M8X40	727 627 054	1	60	0.272
	63	1 1/2	16	4	M8X40	727 627 055	1	60	0.279
	75	1/2	16	4	M8X60	727 627 061	1	40	
	75	3/4	16	4	M8X60	727 627 062	1	40	0.362
	75	1	16	4	M8X60	727 627 063	1	40	0.384
	75	1 1/4	16	4	M8X60	727 627 064	1	40	0.421
	75	1 1/2	16	4	M8X60	727 627 065	1	40	0.428
	75	2	16	4	M8X60	727 627 066	1	40	0.437
	90	1/2	16	4	M8X60	727 627 071	1	34	
	90	3/4	16	4	M8X60	727 627 072	1	34	0.421
	90	1	16	4	M8X60	727 627 073	1	34	0.432
	90	1 1/4	16	4	M8X60	727 627 074	1	34	0.472

Navrtávací pas s výztužným kroužkem



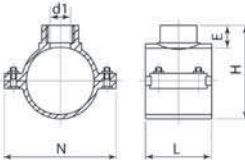
d [mm]	R [palce]	PN [bar]	B	M	obj. číslo	SP	GP	hmotnost [kg]
90	1 1/2	16	4	M8X60	727 627 075	1	30	0.474
90	2	16	4	M8X60	727 627 076	1	30	0.481
110	1/2	16	6	M8X50	727 627 081	1	20	
110	3/4	16	6	M8X50	727 627 082	1	20	0.523
110	1	16	6	M8X50	727 627 083	1	20	0.510
110	1 1/4	16	6	M8X50	727 627 084	1	20	0.565
110	1 1/2	16	6	M8X50	727 627 085	1	20	0.566
110	2	16	6	M8X50	727 627 086	1	20	0.570
110	3	6	6	M8X70	727 627 087	12	0	1.108
125	1/2	16	6	M8X50	727 627 091	1	20	
125	3/4	16	6	M8X50	727 627 092	1	20	0.590
125	1	16	6	M8X50	727 627 093	1	20	0.592
125	1 1/4	16	6	M8X50	727 627 094	1	20	0.629
125	1 1/2	16	6	M8X50	727 627 095	1	20	0.627
125	2	16	6	M8X50	727 627 096	1	20	0.640
125	3	6	6	M8X70	727 627 097	12	0	1.009
125	4	6	6	M8X70	727 627 098	12	0	1.051
140	1/2	16	6	M8X70	727 627 101	20	0	
140	3/4	16	6	M8X70	727 627 102	20	0	0.843
140	1	16	6	M8X70	727 627 103	20	0	0.849
140	1 1/4	16	6	M8X70	727 627 104	20	0	0.880
140	1 1/2	16	6	M8X70	727 627 105	20	0	0.892
140	2	16	6	M8X70	727 627 106	20	0	0.898
140	3	10	6	M8X70	727 627 107	10	0	1.132
140	4	10	6	M8X70	727 627 108	10	0	1.196
160	1/2	16	6	M8X70	727 627 111	20	0	
160	3/4	16	6	M8X70	727 627 112	20	0	0.908
160	1	16	6	M8X70	727 627 113	20	0	0.917
160	1 1/4	16	6	M8X70	727 627 114	20	0	0.950
160	1 1/2	16	6	M8X70	727 627 115	20	0	0.954
160	2	16	6	M8X70	727 627 116	20	0	0.956
160	3	10	6	M8X70	727 627 117	10	0	1.185
160	4	10	6	M8X70	727 627 118	10	0	1.262
*	180	1	10	M10x80	727 627 123	7	0	1.980
*	180	1 1/4	10	M10x80	727 627 124	7	0	2.013
*	180	1 1/2	10	M10x80	727 627 125	7	0	2.007
*	180	2	10	M10x80	727 627 126	7	0	2.018
*	180	3	10	M10x80	727 627 127	7	0	2.043
*	180	4	10	M10x80	727 627 128	7	0	2.092
*	200	1 1/2	10	M10x80	727 627 135	8	0	1.966
*	200	2	10	M10x80	727 627 136	7	0	1.946
*	200	3	10	M10x80	727 627 137	7	0	1.980
*	200	4	10	M10x80	727 627 138	7	0	2.020
*	225	1 1/2	10	M10x80	727 627 145	5	0	2.049
*	225	2	10	M10x80	727 627 146	5	0	1.566
*	225	3	10	M10x80	727 627 147	5	0	2.150
*	225	4	10	M10x80	727 627 148	5	0	2.184
*	250	2	10	M10x80	727 627 156	5	0	2.472
*	250	3	10	M10x80	727 627 157	5	0	2.466
*	250	4	10	M10x80	727 627 158	5	0	2.478
	280	2	10	M10x160	727 627 166	3	0	3.440
*	280	3	10	M10x160	727 627 167	3	0	3.543
*	280	4	10	M10x160	727 627 168	3	0	3.585
	315	2	10	M10x110	727 627 176	3	0	4.156
*	315	3	10	M10x110	727 627 177	3	0	4.267
*	315	4	10	M10x110	727 627 178	3	0	4.279

Navrtávací pas s výztužným kroužkem



	d [mm]	R [palce]	d1 [mm]	L [mm]	L1 [mm]	H [mm]	H1 [mm]
*	20	1/2	12	46	77	59	26
*	25	1/2	13	49	79	58	15
*	25	3/4	13	49	79	58	15
*	32	1/2	14	49	79	62	20
*	32	3/4	14	49	79	62	20
*	32	1	14	62	87	70	20
	40	1/2	21	62	86	71	20
	40	3/4	21	62	86	71	20
	40	1	21	62	86	70	19
	50	1/2	21	62	86	82	20
	50	3/4	21	62	86	82	20
	50	1	21	62	86	82	20
	50	1 1/4	21	62	86	82	20
	63	1/2	18	62	101	96	21
	63	3/4	24	62	101	96	21
	63	1	31	62	101	96	21
	63	1 1/4	31	62	101	96	21
	63	1 1/2	31	62	101	96	21
	75	1/2	16	79	123	102	14
	75	3/4	21	79	123	104	16
	75	1	27	79	123	107	19
	75	1 1/4	35	79	123	109	21
	75	1 1/2	42	79	123	109	21
	75	2	53	79	123	112	24
	90	1/2	16	87	138	116	14
	90	3/4	21	87	138	118	16
	90	1	27	87	138	121	19
	90	1 1/4	35	87	138	123	21
	90	1 1/2	42	87	138	123	21
	90	2	53	87	138	126	24
	110	1/2	15	99	152	150	23
	110	3/4	20	99	152	150	23
	110	1	26	99	152	150	23
	110	1 1/4	35	99	152	150	23
	110	1 1/2	41	99	152	150	23
	110	2	51	99	152	150	23
	110	3	85	99	152	150	23
	125	1/2	15	101	166	169	24
	125	3/4	20	101	166	169	24
	125	1	26	101	166	169	24
	125	1 1/4	35	101	166	168	23
	125	1 1/2	41	101	166	168	23
	125	2	50	101	166	168	23
	125	3	85	139	178	180	37
	125	4	90	139	178	181	38
	140	1/2	18	114	207	191	25
	140	3/4	24	114	207	191	25
	140	1	30	114	207	191	25
	140	1 1/4	38	114	207	191	25
	140	1 1/2	45	114	207	191	24
	140	2	50	114	207	191	24
	140	3	85	142	208	201	38
	140	4	90	142	208	201	38
	160	1/2	18	114	226	215	24
	160	3/4	24	114	226	215	24
	160	1	30	114	226	215	24
	160	1 1/4	37	114	226	215	24

Navrtávací pas s výztužným kroužkem



	d [mm]	R [palce]	d1 [mm]	L [mm]	L1 [mm]	H [mm]	H1 [mm]
	160	1 1/2	45	114	226	215	24
	160	2	51	114	226	215	24
	160	3	84	142	228	222	24
	160	4	90	142	228	222	24
*	180	1	30	169	262	265	38
*	180	1 1/4	36	169	262	265	38
*	180	1 1/2	42	169	262	265	38
*	180	2	54	169	262	265	38
*	180	3	84	169	262	265	38
*	180	4	108	169	262	265	38
*	200	1 1/2	45	169	262	265	38
*	200	2	54	169	262	265	38
*	200	3	85	169	262	265	38
*	200	4	103	169	262	267	40
*	225	1 1/2	45	145	287	287	26
*	225	2	51	145	287	287	26
*	225	3	85	174	287	295	37
*	225	4	103	174	287	295	38
*	250	2	55	178	310	314	38
*	250	3	85	178	310	314	38
*	250	4	103	178	310	314	38
	280	2	51	179	335	326	31
*	280	3	78	179	335	338	41
*	280	4	98	179	335	338	46
	315	2	51	246	390	350	31
*	315	3	78	246	390	363	41
*	315	4	98	246	390	363	46