

# GEO 940 - V



## Sdružovací šachty pro geotermální systémy



### GEO 940-V DA40

### Malá šachta pro objekty do 24 okruhů

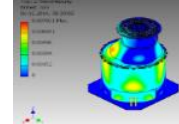


GEO 940-V s integrovanou ochrannou proti vyplavení - Flex200

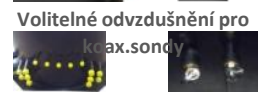
#### Přehled provedení pro různá zatížení

Flex200 / Flex 600 / KLA	KLB (12,5 t)	KLD (40 t)	Pod betonovou deskou
Výškově nastavitelné Flex 200= pochozí - 200kg Flex 600 = pojezdné do 600kg	Pojezdné osobním vozem výškově nastavitelné	Pojezdné nákladním vozem výškově nastavitelné vč. rozšárcovacího prstence BEGU víko KLD	monolitické provedení vč. těsnícího límce prodloužený kónus (ze zkrátit!) betonová deska & a
Flex 200 -> HA = 130 -430 mm Flex 600 -> HA = 130 -430 mm	HA = 150-550 mm	HA = 400-550 mm	Výška dle poptávky
H (celková výška) = HSK (výška těla šachty) + HA (výška kónusu) Např.: GEO940 + Flex 200 = 970 +130 =1100 mm (Hmin) resp. 970 + 430 = 1400 mm (Hmax)			

#### Odzkoušeno v praxi s FEM



Snadná manipulace díky uchycení (od GEO 940)



Volitelné odvězušení pro koax. sondy

### Oboustranné provedení Flex 200 (pochozí a výškově nastavitelné do 300 mm) průměry DA25 ; DA32 ; DA50 dle poptávky



okruhy	tělo sb/roz	TČ výstupy	armatury	uzavření	cena
<b>GEO 940-V vertikální provedení, oboustranné. Výstupy v 1 řadě</b>					
2	DA75	DA50	Inline-Setter-KH	na poptávku	na poptávku
3	DA75	DA50	Inline-Setter-KH		
4	DA75	DA50	Inline-Setter-KH		
5	DA90	DA63	Inline-Setter-KH		
6	DA90	DA63	Inline-Setter-KH		
7	DA110	DA75	Inline-Setter-KH		
8	DA110	DA75	Inline-Setter-KH		
<b>GEO 940-V vertikální provedení, oboustranné. Výstupy ve 2 řadách</b>					
9	DA140	DA75	Inline-Setter-KH		
10	DA140	DA75	Inline-Setter-KH		
11	DA140	DA75	Inline-Setter-KH		
12	DA140	DA75	Inline-Setter-KH		
13	DA140	DA90	Inline-Setter-KH		
14	DA140	DA90	Inline-Setter-KH		
15	DA140	DA90	Inline-Setter-KH		
16	DA140	DA90	Inline-Setter-KH	na poptávku	na poptávku
17	DA140	DA90	Inline-Setter-KH		
18	DA140	DA90	Inline-Setter-KH		
19	DA140	DA90	Inline-Setter-KH		
20	DA140	DA90	Inline-Setter-KH		
21	DA140	DA90	Inline-Setter-KH		
22	DA140	DA90	Inline-Setter-KH		
23	DA140	DA110	Inline-Setter-KH	-	
24	DA140	DA110	Inline-Setter-KH	-	

\* Připojení DA 40, jiné průměry na poptávku

\*\* : Inline-Setter 8-38 l/min - KH DN25

### Volitelné příslušenství a alternativy

Zatížení / víka	Příplatek
Víko Flex 600 (zatížení do 600 kg)	na poptávku
Víko KLA (testované zatížení 1500 N)	na poptávku
Víko a nástavba KLB (12,5 t)	na poptávku
Víko a nástavba KLD (40 t)	na poptávku
Provedení pro instalaci pod betonovou deskou	
*: víko dodává stavba, aby bylo na místě umístěno do betonové desky !	
Odvězušení pro koaxiální sondy***	na poptávku

Alternativní armatury	Příplatek
Inline-Setter 5-42 l/min	na poptávku
Inline-Setter 20-70 l/min	na poptávku
** : Standardní provedení Inline-Setter 8-38 l/min	
Alternativní armatury	Příplatek
2 x Manometer (0-6 bar)	na poptávku
2 x Thermometer (-10-50°C)	na poptávku
2 x Autom. Odvězušení	na poptávku

# GEO 940 - V

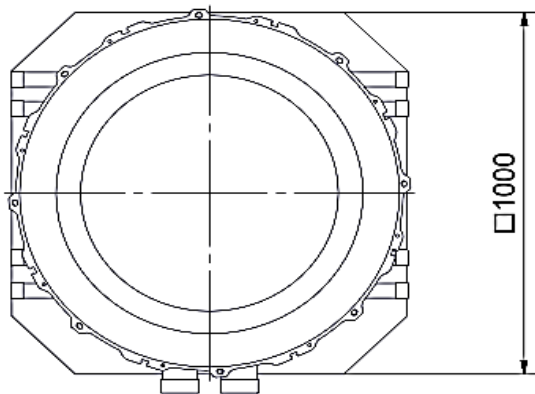
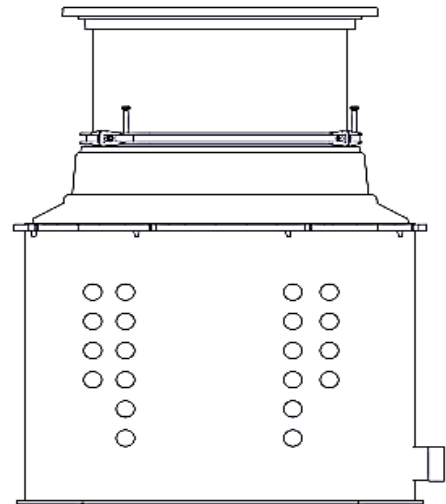
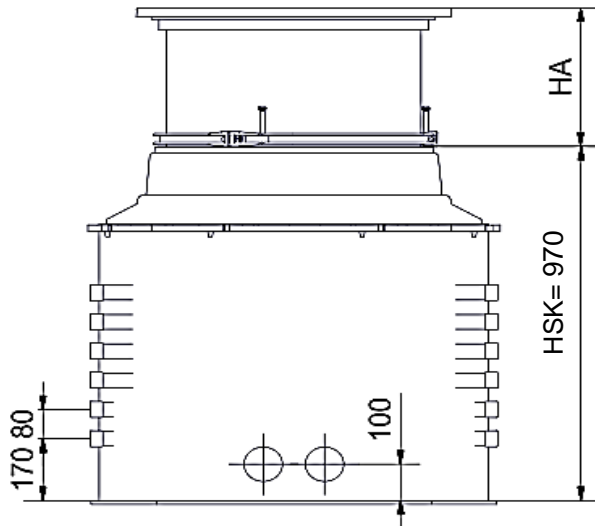


## Sdružovací šachty pro geotermální systémy



GEO 940-V DA40

Systemový náčrt



Vnitřní průměr šachty: 940mm

				Systemový náčrt GEO 940-V			
							1
							A3