

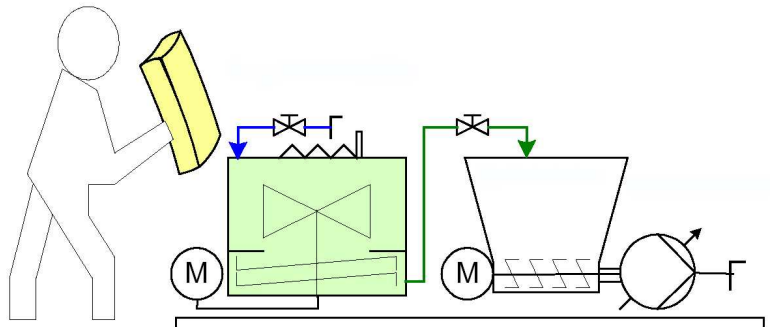
Injektážní zařízení



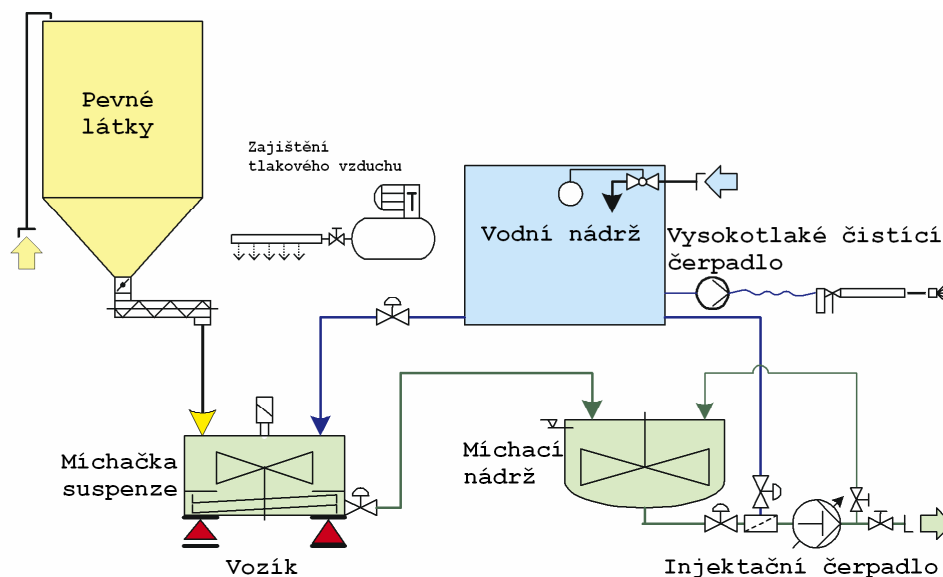
Oblasti použití:

Kompaktní injektážní zařízení k zpracování a injektaci suspenzí pro:

- kotvovou injektací
- injektací ve skalních horninách
- počvová injektace
- proudová injektáž
- výplň dutin
- vrtný výplach
- betonové sanace



Postup:



Injektážní zařízení:

Typ	Způsob pohonu	Dávkování	Míchací výkon	Zabudované injektážní čerpadlo	Max. výkon čerpadla	Max. tlak čerpadla	Objem směsi	Výkon pohonu míchačky	Objem míchací nádrže	Výkon pohonu celého zařízení	Zpracovatelná zrnitost max.	Max. hustota suspenze	Délka	Šířka	Výška	Váha
			m ³ /h		dm ³ /min	bar	dm ³	kW	dm ³	kW	mm	kg/dm ³	mm	mm	mm	kg

IPC-20	-E	ručně	1,0	PP-20	18	100	50	3,0	100	9,0	2	2,0	1300	1250	1600	800
	-D												1450	1250	1600	950
IPC-60	-E	ručně	2,25	PP-60	60	100	150	5,5	300	22	2	2,0	1800	1600	1850	1300
	-D									28			1950	1700	1850	1500
IPC-100	-E	ručně	3,0	PP-100	100	100	150	7,5	300	30	2	2,0	1800	1600	1850	1300
	-D									37			1950	1700	1850	1500
IPC-180	-E	ručně	3,75	PP-180	180	100	250	7,5	500	30	4	2,0	2250	1750	2100	2300
	-D									37			2250	1900	2100	2650
IPA-180	-E	Auto	5,0	PP-180	180	100	250	7,5	500	30	4	2,0	2250	1750	2100	2400
	-D									37			2500	1900	2100	2750

Typ	Hydraulický pohon		Max. čerpací výkon suspenze	Max. čerpací tlak suspenze	Užitý objem míchačky	Užitý objem práškové nádrže	Transportní vzdálenost	Vzdálenost použitá	Šířka	Výška	Transportní váha	Zpracovatelná zrnitost max.	Max. hustota suspenze
	Doporučené čerpané proudění	Doporučený čerpací tlak											
	dm ³ /min	bar	dm ³ /min	bar	dm ³	dm ³	mm	mm	mm	mm	kg	mm	mm

IEC-20	60*	180*	20	40	150	150	1700	2300	800	1380	500	2	2.0
IEC-40	60*	180*	40	30	150	150	1700	2300	800	1380	500	2	2.0

*jiné hodnoty na poptávku

Druh pohonu: E = Elektromotor; D = Diesel

Doporučený výkon motoru je závislý především na hustotě a viskozitě míchané směsi. Udané výkony motorů představují standardní vystrojení příslušného zařízení. Podle potřeb je možné zabudovat motor s vyšším nebo nižším výkonem.

Míchací výkon zařízení je závislý na plnicím, míchacím a vyprazdňovacím čase. Zde uvedené výkony jsou teoretické hodnoty, určené na základě standardního vystrojení míchačky a hustoty suspenze o cca 1,3 kg/dm³.