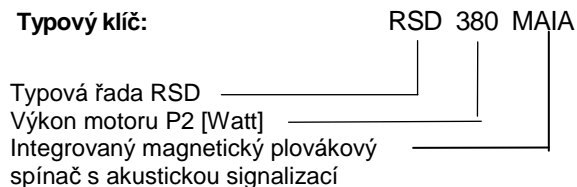


**Typový klíč:****Čerpadlo RSD:**

Ponorné kalové čerpadlo s otevřenou skříňí oběžného kola je vyrobeno jako monoblok. Vodotěsně zapouzdřený motor s dvojitým pláštěm, kterým proudí čerpaná kapalina a chrání tak motor před přehřátím. Sací koš zabraňující vnikání hrubých nečistot. Čerpadlo je vybaveno zpětným ventilem. Před uvedením do provozu je třeba čerpadlo naplnit vodou.

RST 4 / 8 / 15

RST 22 / 37 / 55 / 55 H / 75 / 75 H

| Technická data:   | RSD                       | RSD MAIA                  |
|-------------------|---------------------------|---------------------------|
| Čerpací výkon:    | max. 15 m <sup>3</sup> /h | max. 20 m <sup>3</sup> /h |
| Výtlačná výška:   | max. 11 m                 | max. 11 m                 |
| Teplota kapaliny: | max. 40°C                 | 45°C (max. 3 min 90°C)    |
| Odsávání do:      | 1-2 mm                    | 1-2 mm                    |
| Napětí:           | 1 x 230 V, 50 Hz          |                           |

**Použití:****RSD**

Pro čerpání čisté a lehce znečištěné vody bez vláknitých příměsí. Plochá sací skříň zkonstruovaná pro maximální snížení hladiny vody. Čerpadlo je možno umístit v jímce jako dočasnou i trvalou instalaci.

**RSD MAIA**

Pro čerpání čisté a lehce znečištěné vody bez vláknitých příměsí. Trvalý provoz je možný do teploty 45°C. Při teplotě 90°C je provoz možný po dobu max. 3 min. Čerpatelná hustota 1.1 kg/dml, hodnota pH 4-9, velikost nečistot max. 10mm. Pro jiné využití je nutná konzultace.

**Rozsah využití:****RSD**

Plochá sací skříň v kombinaci s velkým rozsahem výkonu umožňuje odčerpání vody až do výše hladiny 1-2 mm.

**RSD MAIA**

Víceúčelové ponorné čerpadlo použitelné při různých způsobech odvodňování.

**Dodávka:**

**RSD** s 10m připojovacím kabelem, el. vidlice s ochranou a připojení na hadici.

**RSD MAIA** s integrovanou ochranou a akustickou signalizací (80db), zpětnou klapkou, 10m připojovacím kabelem, el. vidlicí s ochranou a ručním/automatickým vypínačem IP44.

**Příslušenství:**

Motorový jistič, spojka, hadice, regulace.

**Čerpadlo RSD MAIA:**

Ponorné kalové čerpadlo s otevřenou skříňí oběžného kola je vyrobeno jako monoblok. Vodotěsně zapouzdřený motor s dvojitým pláštěm, kterým proudí čerpaná kapalina a chrání tak motor před přehřátím. Čerpadlo má dva pracovní režimy.

**Automatický provoz:** Integrovaný magnetický spínač automaticky čerpadlo odstaví v závislosti na výšce hladiny vody ve výšce 15 cm nebo 7 cm. Při úbytku vody se automaticky aktivuje akustická signalizace upozorňující na snižující se hladinu. Zvukový alarm je možno vypnout.

**Manuální provoz / ploché odsávání:** K odsávání kapaliny na nízkou hladinu musí být odstraněn sací koš a zpětná klapka. Čerpadlo se automaticky zapíná při výšce hladiny 13 cm a vypíná se při 5 cm. Poté je možno pomocí ručního ovládání odsát kapalinu až do výše 1-2 mm.

**Motor:**

Motor s integrovanou ochranou proti přetížení 1x230 V (1 fáze), 50Hz, krytí IP68, izolační třída E.

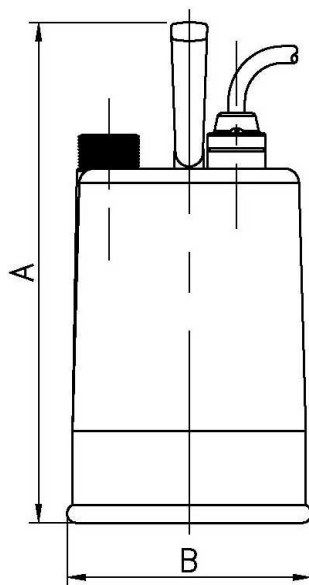
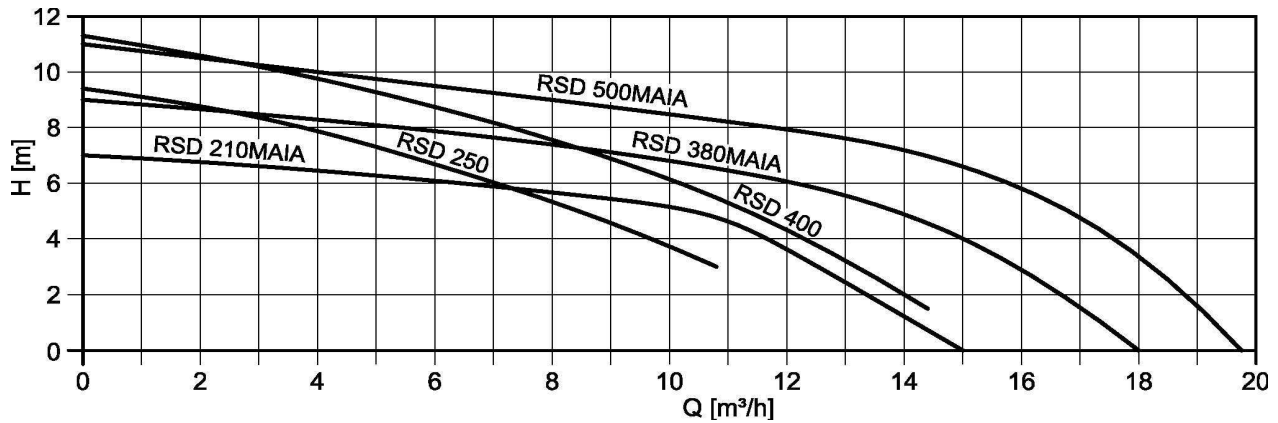
**Těsnění:**

**RSD** - Trojitě těsnění na motorové straně pomocí GLRD. Uhlíko/keramické ucpávky. Hydraulická část těsněna ucpávkou SIC/SIC a radiálním těsnícím kroužkem z Nitrilu spolu s komorovým těsněním.

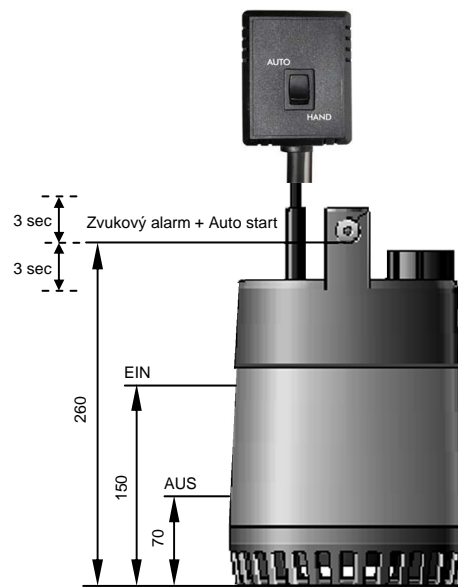
**RSD MAIA** - Trojitě těsnění na motorové straně pomocí perbunanového těsnění z NBR a komorovým těsněním.

**Materiál:**

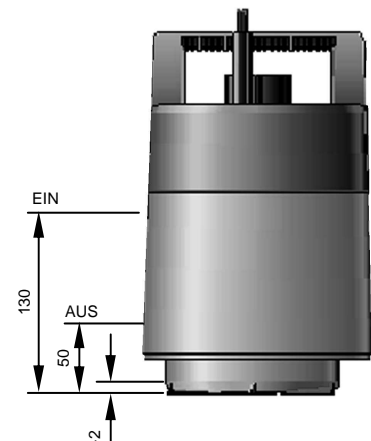
| Díl                            | Materiál:              |   |
|--------------------------------|------------------------|---|
|                                | RSD                    | RSD MAIA                                    |
| Plášť                          | Nerezová ocel 1.4301   | Polypropylen PP GF 30                       |
| Motorová skříň<br>Hlava motoru | Sedá litina EN GJL 250 | Nerezová ocel 1.4301<br>Polyamid PA 6 GF 30 |
| Čerpadlová skříň               | Sedá litina EN GJL 250 | Polypropylen PP GF 30                       |
| Oběžné kolo                    | Sedá litina EN GJL 250 | Polyacetal POM                              |
| Sací koš                       |                        | Polypropylen PP                             |



RSD



RSD MAIA



RSD MAIA Ploché sání

| Typ          | Výkon               |                     | Napětí       | Jmenovitý proud | H <sub>max</sub> | Q <sub>max</sub> | Výtlačné potrubí | Rozměry |        | Hmotnost |
|--------------|---------------------|---------------------|--------------|-----------------|------------------|------------------|------------------|---------|--------|----------|
|              | P <sub>1</sub> [kW] | P <sub>2</sub> [kW] |              |                 |                  |                  |                  | A [mm]  | B [mm] |          |
| RSD 250      | 0,40                | 0,20                | 230 V ~ 1 ph | 3,6             | 9,5              | 11,0             | 1"               | 380     | 185    | 12,8     |
| RSD 400      | 0,50                | 0,25                | 230 V ~ 1 ph | 3,6             | 11,0             | 15,0             | 1 ¼"             | 380     | 185    | 13,0     |
| RSD 210 MAIA | 0,43                | 0,21                | 230 V ~ 1 ph | 2,1             | 7,0              | 15,0             | 1 ¼"             | 282     | 175    | 4,7      |
| RSD 380 MAIA | 0,65                | 0,38                | 230 V ~ 1 ph | 3,1             | 9,0              | 18,0             | 1 ¼"             | 282     | 175    | 5,4      |
| RSD 500 MAIA | 0,81                | 0,5                 | 230 V ~ 1 ph | 3,7             | 11,0             | 20,0             | 1 ¼"             | 282     | 175    | 6,8      |