

PE – Studniční šachta pb 100



Výhodná volba

Šachta byla vyvinuta s ideou rychlé instalace a dlouhé životnosti

Přednosti:

- Rychlá instalace
- Dlouhá životnost
- Odolnost proti korozi
- Velká tlaková odolnost
- Vodotěsnost
- Lehká konstrukce
- Samonosnost
- Odvětrání šachty
- Zdravotní nezávadnost
- Snadný přístup
- Chemická odolnost
- Recyklovatelnost
- Uzamykatelný uzávěr



Variabilní šachta je zkonstruována tak, že jí je možno připojit k potrubí od DN100 až do DN250.

Při vývoji bylo počítáno i s připojením výtlačného potrubí. To je zprostředkováno ohebnou tlakovou hadicí přes prostupy v šachtě a to od DN25 do DN40.

Zajištěn je také přívod elektrické energie přes průchodky od 12mm do 20mm a jako příslušenství může být dodáno odvětrání šachty.

PE studniční šachta je s průměrem cca. 1m velice skladná a velmi snadno transportovatelná.

Popis zařízení

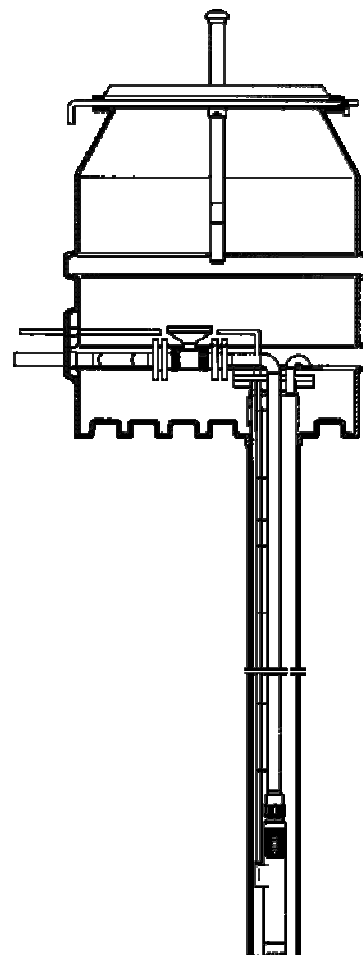
Studniční šachta pb100 je vyrobena z polyethylenu.

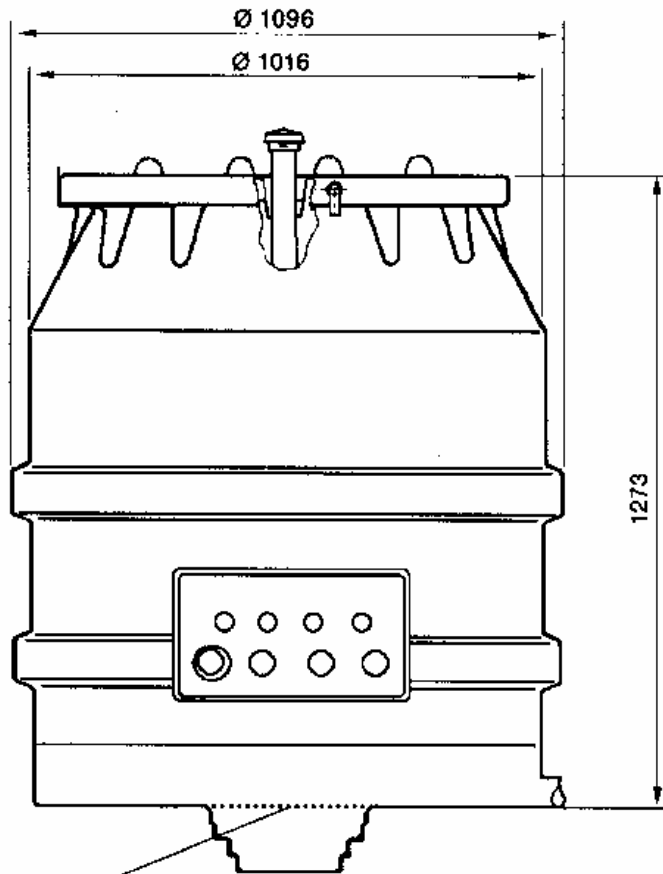
Tvar šachty ve spojení s použitým materiálem zaručuje tvarovou stálost, nepropustnost a tlakovou odolnost.

Uzamykatelné víko lze zahrnout až 30-ti centimetry zeminy bez nebezpečí provalení.

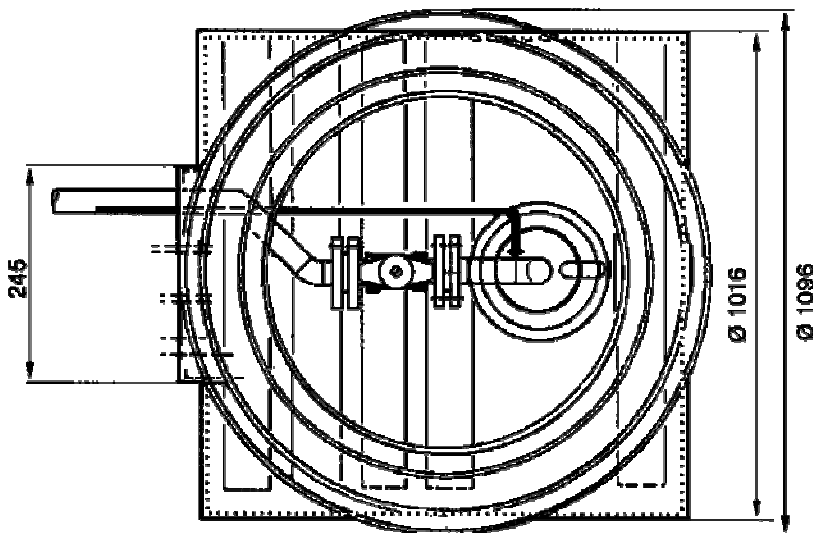
Pb100 je dodávána ve třech variantách provedení.

- | | |
|----------------------|----------------------------------|
| Provedení I | Pro vrtanou studnu DN 175-250 |
| Provedení II | Pro vrtanou studnu DN 100-150 |
| Provedení III | Bez připojení výtlačného potrubí |





Provedení 3



Dodávka obsahuje:

Studniční šachtu
Poklop
Těsnění víka

Příslušenství:

Zámek šachty
Odvzdušňovací trubka
Těsnění

Technická data:

Největší vnitřní průměr	1000 mm
Průměr vstupu	740 mm
Vnitřní hloubka	1000/1000 mm
Celková výška	1273 mm
Síla stěny	8 mm
Teplotní rozsah použití	- 30/+ 70°C
Hmotnost	ca. 50 kg

Průměr odvětrání	50 mm
Délka odvětrání	max. 600 mm
Kabelové průchodky	12/15/18/20 mm
Výtlačné potrubí	DN20/25/32/40
Připojení k vrtu	DN 100/115/125
	150/175/200/250
Odtok	50 mm

Technické změny vyhrazeny.

Objednací čísla

pb 100 Provedení I	90 801
pb 100 Provedení II	90 800
pb 100 Provedení III	90 802
S odvětráním	90 810
S uzamykatelným uzávěrem	90 811

